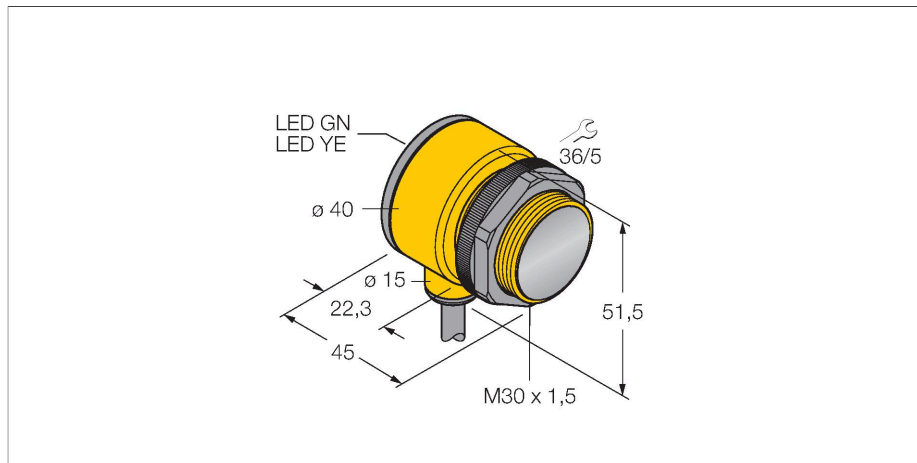


# T30SP6LP W/30

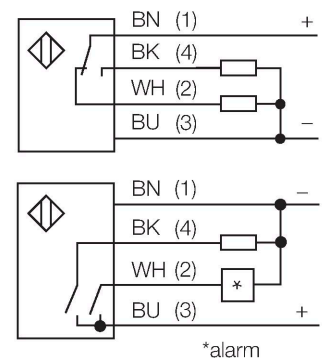
## Opto-sensor – retro-reflectieve sensor met polarisatiefilter



### Kenmerken

- kabel, 2 m
- beschermingsgraad IP67
- omgevingstemperatuur: -40...+70 °C
- bedrijfsspanning: 10...30 VDC
- PNP-schakeluitgang, wisselcontact

### Aansluitschema



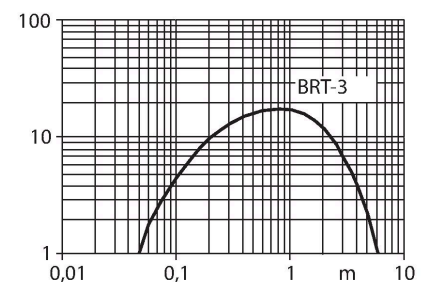
### Technische gegevens

Type	T30SP6LP W/30
Identnr.	3033938
<b>Optische Gegevens</b>	
Functie	Retro-reflectieve sensor
Bedrijfsmodus	Gepolariseerd
reflector meegeleverd:	neen
Lichtsoort	rood gepolariseerd
Golflengte	680 nm
Reikwijdte	50...6000 mm
<b>Elektrische gegevens</b>	
Bedrijfsspanning	10...30 VDC
Eigen stroomopname	≤ 25 mA
Kortsluitbeveiliging	Ja / Pulserend
Ompoolbeveiliging	Ja
Uitgangsfunctie	aansluitprogrammeerbaar, PNP
Schakelfrequentie	≤ 160 Hz
Inschakelfoutimpuls onderdrukking	≤ 100 ms
Aanspreektijd typisch	< 3 ms
Piekspanningsbeveiliging	> 220 mA
<b>Mechanische gegevens</b>	
Bouwworm	Pijp, T30
Afmetingen	Ø 30 x 45 x 40 x 51.5 mm
Materiaal behuizing	Kunststof, Thermoplastische kunststof
Lens	kunststof, Acryl
Elektrische aansluiting	Kabel, 9 m, PVC
Aantal aders	4
Aderdoorsnede	0.5 mm <sup>2</sup>

### Functieprincipe

Bij retro-reflectieve sensoren bevinden zender en ontvanger zich in één behuizing. De lichtstraal van de zender wordt op een reflector gericht, die deze naar de ontvanger terugkaatst. Wanneer een voorwerp gedetecteerd wordt, onderbreekt deze de lichtstraal. Retro-reflectieve sensoren onderscheiden zich door een goed contrast en een grote functiereserve. Bovendien moet slechts één apparaat worden geïnstalleerd en bedraad.

Reikwijdtecurve  
Functiereserve afhankelijk van de reikwijdte



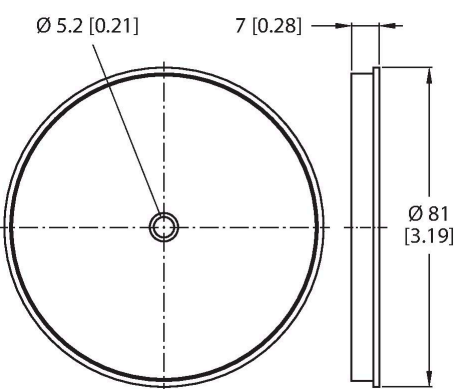
## Technische gegevens

Omgevingstemperatuur	-40...+70 °C
Beschermingsgraad	IP69
Bijzondere kenmerken	Gekapseld Wash down
Bedrijfsspanningsindicatie	LED, groen
Schakeltoestandsindicatie	LED, geel
Foutmelding	LED, groen, knipperend
Weergave van de functiereserve	LED
Alarmweergave	LEDgeelknipperend
<b>Tests/certificaten</b>	
Certificaten	CE, UL, CSA

## Toebehoren

<p><b>SMB1815SF</b></p>	<p><b>3053279</b></p> <p>montagebeugel, PBT-zwart, voor PICO-GUARD Points</p>	<p><b>SMB30A</b></p>	<p><b>3032723</b></p> <p>montagebeugel, haaks, roestvast staal, voor sensoren met 30mm schroefdraad</p>
<p><b>SMB30FAM10</b></p>	<p><b>3011185</b></p> <p>montagebeugel, roestvaststaal, voor 30 mm schroefdraad, schroefdraad M10 x 1,5</p>	<p><b>SMBAMS30P</b></p>	<p><b>3073135</b></p> <p>montageplaat, roestvast staal, voor sensoren met 30 mm schroefdraad</p>

## Toebehoren

Afmetingen	Type	Identnr.	
	BRT-3	3016164	Ronde reflector, reflectiefactor 1.0, materiaal acryl, omgevingstemperatuur -20...+60 °C