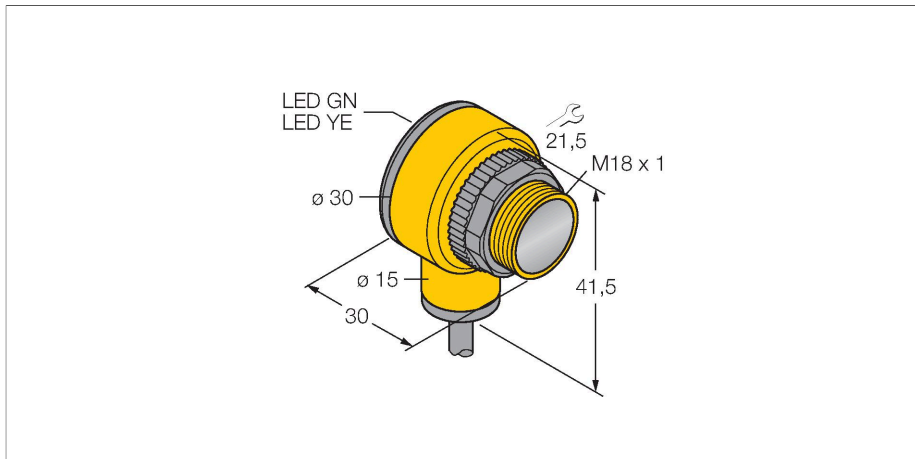


T18SN6FF50 W/30

Opto-sensor – diffuse sensor met vaste achtergrondonderdrukking



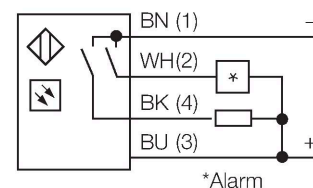
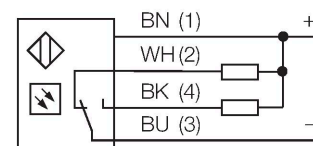
Technische gegevens

| | |
|----------------------------------|----------------------------------------|
| Type | T18SN6FF50 W/30 |
| Identnr. | 3033915 |
| Optische Gegevens | |
| Functie | Naderingsschakelaar |
| Bedrijfsmodus | Achtergrond verbergen, niet instelbaar |
| Lichtsoort | IR |
| Golflengte | 880 nm |
| Reikwijdte | 0...50 mm |
| Elektrische gegevens | |
| Bedrijfsspanning | 10...30 VDC |
| Eigen stroomopname | ≤ 25 mA |
| Kortsluitbeveiliging | Ja / Pulserend |
| Ompoolbeveiliging | Ja |
| Uitgangsfunctie | aansluitprogrammeerbaar, NPN |
| Schakelfrequentie | ≤ 160 Hz |
| Inschakelfoutimpulsonderdrukking | ≤ 100 ms |
| Aanspreektijd typisch | < 3 ms |
| Piekspanningsbeveiliging | > 220 mA |
| Mechanische gegevens | |
| Bouwvorm | Pijp, T18 |
| Afmetingen | Ø 18 x 30 x 30 x 41.5 mm |
| Materiaal behuizing | Kunststof, Thermoplastische kunststof |
| Lens | kunststof, Acrylic |
| Elektrische aansluiting | Kabel, 9 m, PVC |
| Aantal aders | 4 |
| Aderdoorsnede | 0.5 mm ² |

Kenmerken

- kabel, 2 m
- beschermingsgraad IP67
- omgevingstemperatuur: -40...+70 °C
- bedrijfsspanning: 10...30 VDC
- NPN-schakeluitgang, wisselcontact

Aansluitschema



Functieprincipe

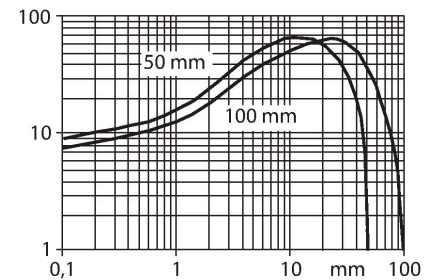
Zender en ontvanger zijn in dezelfde behuizing ondergebracht. De lichtreflectie aan een object wordt gedetecteerd en leidt tot het schakelen van de sensor. Hierbij hangt de schakelafstand in hoge mate af van het weerkaatsingsvermogen van het object.

Reikwijdtecurve

Functiereserve afhankelijk van de reikwijdte

Technische gegevens

| | |
|--------------------------------|----------------------------------------------|
| Omgevingstemperatuur | -40...+70 °C |
| Beschermingsgraad | IP67 IP69 |
| Bijzondere kenmerken | Chemisch resistent Gekapseld Wash down |
| Bedrijfsspanningsindicatie | LED, groen |
| Schakeltoestandsindicatie | LED, geel |
| Foutmelding | LED, groen, knipperend |
| Weergave van de functiereserve | LED |
| Alarmweergave | LEDgeelknipperend |
| Tests/certificaten | |
| MTTF | 448 Jaren volgens SN 29500 (Ed. 99) 40 °C |
| Certificaten | CE, UL, CSA |



Toebehoren

SMB1815SF 3053279

montagebeugel, PBT-zwart, voor PICO-GUARD Points

SMB18A 3033200

montageklem, haaks, roestvast staal, voor sensoren met 18 mm schroefdraad

SMB18FM 3079421

montagebeugel, cilinder, zwart, M22 x1,5 mm externe schroefdraad, interne schroefdraad M18 x 1, voor sensoren met 18 mm schroefdraad

SMBAMS18P 3073134

montageplaat, roestvast staal, voor sensoren met 18mm schroefdraad