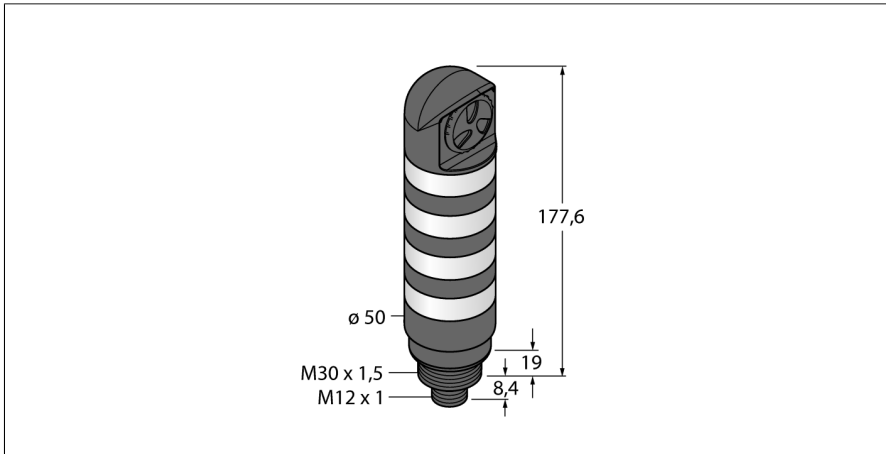


# LED-signaallamp

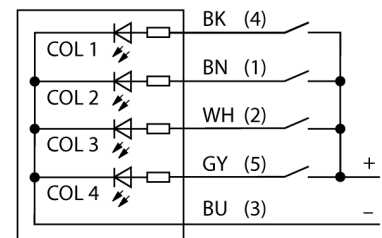
## Signaalzuil

### TL50BLGB1YR1ALSQ



- zwarte kunststofbehuizing
- beschermingsgraad IP67
- bescherming tegen elektromagnetische en hoogfrequente storingen
- kleuren: groen (COL 1) / blauw roterend (COL 2) / geel (COL 3) / rood roterend (COL 4)
- bedrijfsspanning: 12...30 VDC of 24 VAC bij telkens 45mA per LED-kleur
- Ingangen: PNP / NPN
- lichtzuil met alarm: dicht, continu geluid max. 94 dB

#### Aansluitschema



#### Funcieprincipe

De multifunctionele display TL50 Beacon biedt een groot aantal varianten, kan eenvoudig worden gemonteerd en heeft een robuust ontwerp. Elke signaalzuil kan met maximaal vier verschillende LED-elementen met verschillende kleuren, met of zonder alarm worden geconfigureerd. Verschillende lichtfuncties zijn eveneens mogelijk. Deze zijn herkenbaar aan de hand van het cijfer achter de kleur in de typesleutel (zonder: constant; 1: roterend; 2: knipperend). Goed waarneembare statusweergaven laten zowel binnen- als buitentoeepassingen toe.

Het aansluitschema geeft een PNP-aansluitconfiguratie weer.

Er zijn 5 kleuren blauw (B), groen (G), rood (R), geel (Y) en wit (W), die in de typeomschrijving van de lamp de sequentie van onder naar boven aangeven. Voorbeeld: TL50GYRQ betekent groen, geel en rood van onder naar boven.

Type	TL50BLGB1YR1ALSQ
Identnr.	3031952
<b>Signaal- en weergavegegevens</b>	
Toepassingsdoel	LED-lamp
Functie	Signaalzuil
Lichtsoort	groen Blauw, roterend geel Rood, roterend
Dimbaar	Nee
Kenmerken kleur 1	Groen, Doorlopend aan, 52 lm
Kenmerken kleur 2	Blauw, Roterend, 16 lm
Kenmerken kleur 3	Geel, Doorlopend aan, 15 lm
Kenmerken kleur 4	Rood, Roterend, 24 lm
Alarmsignaal	Continu geluid, 94dB
<b>Elektrische gegevens</b>	
Bedrijfsspanning $U_b$	12...30 VDC
DC nominale bedrijfsstroom $I_b$	$\leq 125$ mA
Bedrijfsspanning $U_b$	21...27VAC
AC nominale bedrijfsstroom	$\leq 100$ mA
Max. stroomverbruik per kleur	125 mA
Max. stroomverbruik signaalzuil	35 mA
Ingangstype	Bipolair (PNP/NPN)
Aanspreektijd typisch	< 1 ms
<b>Mechanische gegevens</b>	
In cascade monteerbaar	Nee
Bouwworm	gladde behuizing, TL50BL
Afmetingen	$\varnothing 50 \times 204.9$ mm
Materiaal behuizing	Kunststof, ABS, zwart
Window materiaal	Polycarbonaat, helder
Elektrische aansluiting	Connector, M12 x 1, PVC
Aantal aders	8
Omgevingstemperatuur	-20...+50 °C
Relatieve luchtvochtigheid	0...95%
Beschermingsgraad	IP67

Tests/certificaten

Certificaten

CE, UL gelisted

## Toebehoren

Type	Ident no.		Afmetingen
SMB30A	3032723	montagebeugel, haaks, roestvast staal, voor sensoren met 30mm schroefdraad	
SMB30FA	3074005	Montagewinkel; Werkstoff VA 1.4401	
SMB30SC	3052521	montagebeugel, PBT-zwart, voor sensoren met 30 mm schroefdraad, oriënteerbaar	