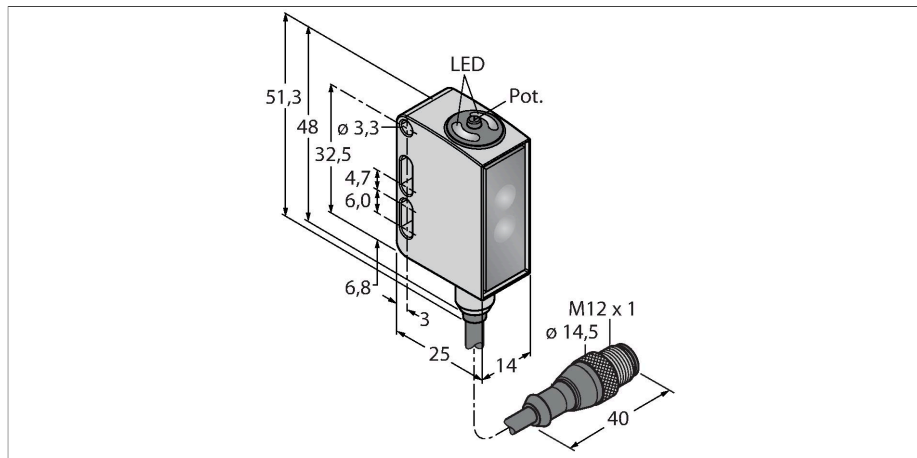


QM26EQ5

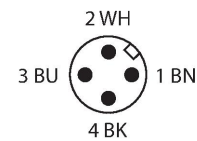
Opto-sensor – Opposed Mode Sensor (Emitter)



Kenmerken

- reikwijdte: 5-800mm
- reikwijdte: 5-800mm
- reikwijdte: 5-800mm

Aansluitschema



Technische gegevens

Type	QM26EQ5
Identnr.	3028706
Optische Gegevens	
Functie	Eenrichtingssensor
Bedrijfsmodus	Zender
Lichtsoort	rood
Golflengte	620 nm
Reikwijdte	0...8500 mm
Elektrische gegevens	
Bedrijfsspanning	10...30 VDC
Restriempelspanning	< 10 % U _{ss}
Eigen stroomopname	≤ 20 mA
Kortsluitbeveiliging	Ja
Ompoolbeveiliging	Ja
Stroomuitgang	100 mA
Inschakelfoutimpulsonderdrukking	≤ 300 ms
Mechanische gegevens	
Bouwworm	Rechthoekig, QM26
Afmetingen	15.3 x 14 x 32.6 mm
Materiaal behuizing	metaal, Roestvast staal, grijs
Lens	acryl, PMMA
Elektrische aansluiting	Kabel met connector, M12 x 1, 0.15 m, PVC
Aantal aders	4
Omgevingstemperatuur	-30...+70 °C
Beschermingsgraad	IP69
Bijzondere kenmerken	Chemisch resistent Wash down

Technische gegevens

	Bestand tegen chemicaliën
Bedrijfsspanningsindicatie	LED, groen
Schakeltoestandsindicatie	LED, geel
Weergave van de functiereserve	LED
Tests/certificaten	
Certificaten	CE, cULus gelisted, ECOLAB

Toebehoren

SMBLSTDLQ26	3018180	SMBLSTQ26	3019506
	montagebeugel, roestvaststaal, haaks, geschikt voor bouwvorm Q26		montagebeugel, roestvaststaal, geschikt voor bouwvorm Q26

Toebehoren

Afmetingen	Type	Identnr.	
	RKC4.4T-2/TEL	6625013	aansluitkabel, M12-contraconnector, recht, 4-polig, kabellengte: 2m, mantelmateriaal: PVC, zwart; cULus-homologatie; andere kabellengtes en uitvoeringen leverbaar, zie www.turck.com
	WKC4.4T-2/TEL	6625025	aansluitkabel, M12-contraconnector, haaks, 4-polig, kabellengte: 2m, mantelmateriaal: PVC, zwart; cULus-homologatie; andere kabellengtes en uitvoeringen leverbaar, zie www.turck.com