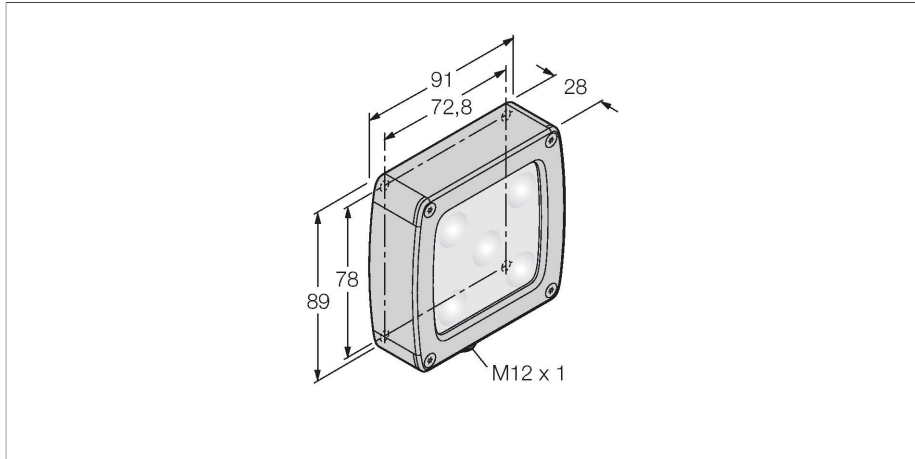


LEDIA70SSD5-XQ

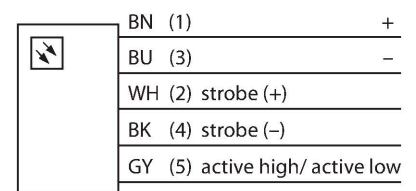
beeldverwerking – oppervlaklicht



Kenmerken

- dichte behuizing uit roestvast staal
- beschermingsgraad: IP68
- kleur: infrarood
- voedingsvoeding: 24 VDC
- connector M12x1
- diffuus kunststofvenster

Aansluitschema



Technische gegevens

Type	LEDIA70SSD5-XQ
Identnr.	3016234
Signaal- en weergavegegevens	
Toepassingsdoel	Beeldverwerking
Functie	Oppervlaklicht
Lichtsoort	IR
Aslengte	850...940 nm
LED-levensduur (L70)	50000 h
Bijzondere kenmerken	Wash down
Elektrische gegevens	
Bedrijfsspanning U_b	24 VDC
DC nominale bedrijfsstroom I_b	≤ 350 mA
Max. stroomverbruik per kleur	500 mA
Mechanische gegevens	
Bouwvorm	Rechthoekig
Afmetingen	102 x 91 x 28.2 mm
Materiaal behuizing	metaal, Roestvast staal
Window material	kunststof, diffuus
Elektrische aansluiting	Connector, M12 × 1, PVC
Aantal aders	5
Omgevingstemperatuur	0...+50 °C
Beschermingsgraad	IP68
Tests/certificaten	
Certificaten	CE, cULus gelisted

Functieprincipe

Oppervlaklichten zijn ideaal voor een gelijkmatige verlichting in een geconcentreerd bereik.