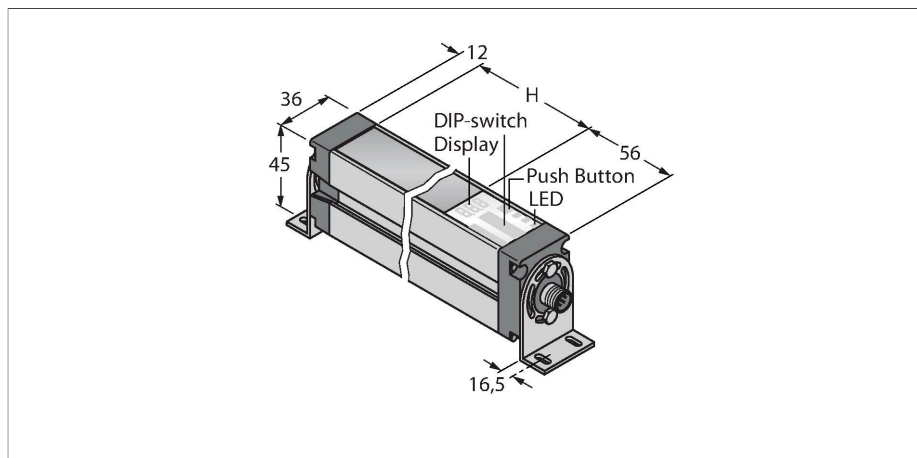


EA5R900XKQ

Metend lichtgordijn – Ontvanger



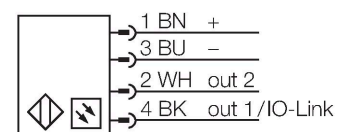
Technische gegevens

| | |
|----------------------------------|------------------------------------|
| Type | EA5R900XKQ |
| Identnr. | 3015158 |
| Optische Gegevens | |
| Functie | lichtgordijn |
| Bedrijfsmodus | Ontvanger |
| Optische resolutie | 5 mm |
| Reikwijdte | 400...4000 mm |
| Hoogte bewakingsveld | 900 mm |
| Aantal stralen | 180 |
| Elektrische gegevens | |
| Bedrijfsspanning | 18...30 VDC |
| DC nominale bedrijfsstroom | ≤ 375 mA |
| Eigen stroomopname | ≤ 400 mA |
| Communicatieprotocol | IO-Link |
| Uitgangsfunctie | 2 x N.O., PNP/NPN, analoge uitgang |
| Spanningsuitgang | 0...10 V |
| Lastweerstand | ≥ 2000 Ω |
| Inschakelfoutimpulsonderdrukking | ≤ 2 s |
| Aanspreektijd typisch | < 13.6 ms |
| Onderdrukking mogelijk | ja |
| IO-Link | |
| IO-Link specificatie | V 1.0 |
| IO-Link port type | Class A |
| Communication mode | COM 2 (38.4 kBaud) |
| Processdatabreedte | 16 bit |
| Informatie gemeten waarde | 12 bit |
| Minimum cycle time | 50 ms |

Kenmerken

- connector M12x1, 8-polig
- Beschermingsklasse IP65
- Resolutie 5 mm
- Max. bereik 4 m
- 2 x EZA-MBK-11 bevestigingsbeugel meegeleverd
- bedrijfsspanning 18...30 VDC
- IO-Link communicatie en PNP schakeluitgang (standaard via IO-Link splitter CSB-M1240M1280 meegeleverd) of analoge uitgang 0...10 V via splitter CSB-M1250M1280 (apart te bestellen)
- Verbindingskabel tussen zender en splitter van het type DEE2R-8xxD vereist
- 2x PNP schakeluitgang (SIO-modus)
- 2 x analoge uitgang 0...10 V (SIO-modus)

Aansluitschema



Functieprincipe

Het metende lichtgordijn EZ-Array is ideaal voor toepassingen zoals de detectie van de grootte en van de profielen van producten tijdens de werking, de detectie van kanten en het midden, looping-controle, de detectie van gaten, het tellen van componenten e.a. Het tweedelige lichtgordijn maakt een eenvoudige inbedrijfname mogelijk. De volledige verwerkingselektronica is in de ontvangerbehuizing geïntegreerd, die d.m.v. 6 DIP-switches kan worden geconfigureerd. Voor speciale functies kan het systeem via de PC met behulp van de meegeleverde software worden ingesteld. Voor het synchroniseren

Technische gegevens

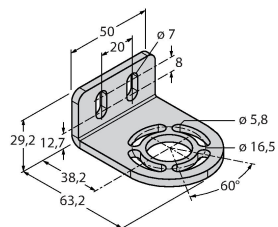
van zender en ontvanger wordt enkel de Sync-uitgang van beide elementen met elkaar verbonden.

| | |
|--------------------------------|---------------------------|
| Function Pin 4 | IO-Link |
| Function Pin 2 | DI |
| Maximum cable length | 20 m |
| In SIDI GSDML inbegrepen | Ja |
| Mechanische gegevens | |
| Bouwworm | Rechthoekig, EZ-Array |
| Afmetingen | 45.2 x 36 x 978 mm |
| Materiaal behuizing | metaal, AL, geanodiseerd |
| Lens | kunststof, acryl |
| Elektrische aansluiting | Connector, M12 x 1 |
| Omgevingstemperatuur | -40...+70 °C |
| Beschermingsgraad | IP65 |
| Bedrijfsspanningsindicatie | LED, rood |
| Foutmelding | LED, rood (2-kleuren-LED) |
| Weergave van de functiereserve | LED, rood |
| Tests/certificaten | |
| Certificaten | CE |

Toebehoren

EZA-MBK-11

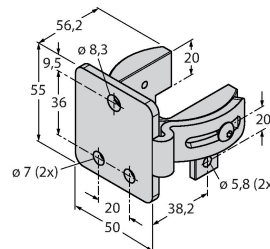
3071470



montagebeugel, zwart, staal, voor EZ-ARRAY en EZ-SCREEN standaard en cascade 14 & 30 mm

EZA-MBK-12

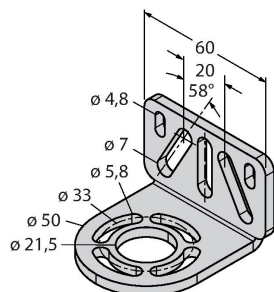
3071756



montagebeugel, zwart, staal, voor EZ-ARRAY en EZ-SCREEN standaard en cascade 14 & 30 mm

EZA-MBK-20

3072587



montagebeugel, zwart, staal, voor EZ-ARRAY en EZ-SCREEN standaard 14 & 30 mm

Toebehoren

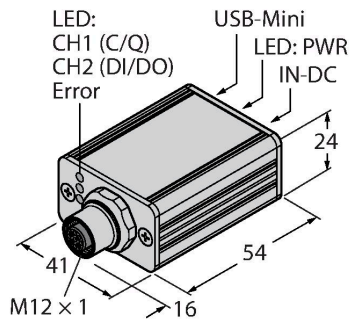
| Afmetingen | Type | Identnr. | |
|------------|----------------|----------|--|
| | CSB-M1250M1280 | 3013879 | Y-verdeler, PVC, zwart, 2x M12 x 1 contraconnector 8-polig, 1 x M12 x 1 connector, 5-polig |

| Afmetingen | Type | Identnr. | |
|------------|-------------------|----------|--|
| | RKC8T-2-RSC8T/TEL | 6625157 | aansluitkabel, M12-contraconnector-connector, recht, 8-polig, kabellengte: 2m, mantelmateriaal: PVC, zwart; cULus-homologatie; andere kabellengtes en uitvoeringen leverbaar, zie www.turck.com |
| | RKC8T-2/TEL | 6625130 | Aansluitkabel, M12-contraconnector, recht, 8-polig, kabellengte: 2 m, mantelmateriaal: PVC, zwart; cULus-homologatie; andere kabellengten en uitvoeringen leverbaar, zie www.turck.com |
| | WKC8T-2/TEL | 6625133 | Aansluitkabel, M12-contraconnector, haaks, 8-polig, kabellengte: 2 m, mantelmateriaal: PVC, zwart; cULus-homologatie; andere kabellengten en uitvoeringen leverbaar, zie www.turck.com |

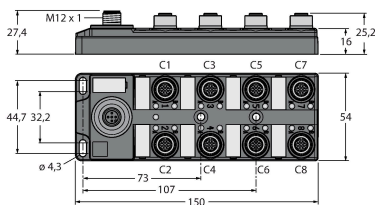
Toebehoren

| Afmetingen | Type | Identnr. | |
|------------|-------------|----------|--|
| | BL67-4IOL | 6827386 | 4-kanalige IO-link master module voor het modulaire BL67 I/O-systeem |
| | BL20-E-4IOL | 6827385 | 4-kanalige IO-Link mastermodule voor het modulaire BL20 I/O-systeem |

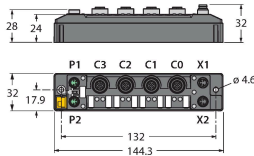
| Afmetingen | Type | Identnr. | |
|------------|----------------|----------|--|
| | USB-2-IOL-0002 | 6825482 | IO-Link master met geïntegreerde USB-interface |



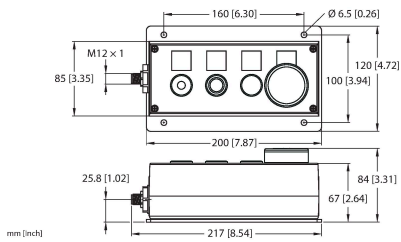
| | | | |
|--|---------------|---------|---|
| | TBIL-M1-16DXP | 6814102 | 16-kanaalige I/O-hub voor de aansluiting van 16 digitale PNP signalen (in-/uitgang per kanaal vrij selecteerbaar) op een IO-Link master |
|--|---------------|---------|---|



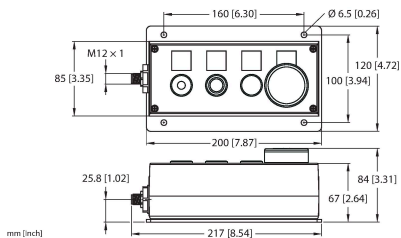
| | | | |
|--|--------------|---------|--|
| | TBEN-S2-4IOL | 6814024 | compacte multiprotocol-I/O-module, 4 IO-Link master 1.1 klasse A, 4 universele digitale PNP-kanaal 0.5 A |
|--|--------------|---------|--|



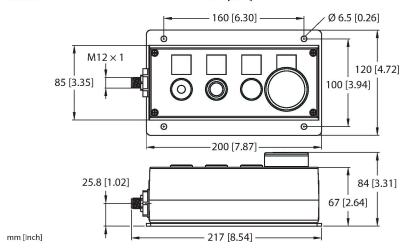
| | | | |
|--|----------------------|-----------|---|
| | OPIL-E4-I02-FE01(DE) | 100029326 | 16-kanaals I/O-hub voor de aansluiting van 16 digitale PNP-signalen (in-/uitgang per kanaal vrij selecteerbaar) op een IO-Link-master |
|--|----------------------|-----------|---|



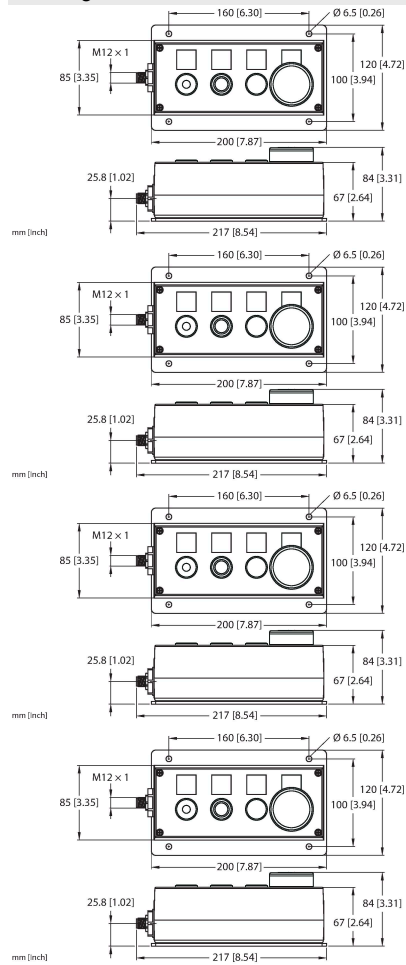
| | | | |
|--|------------------|-----------|---|
| | OPIL-E4-I02-FE02 | 100029327 | 16-kanaals I/O-hub voor de aansluiting van 16 digitale PNP-signalen (in-/uitgang per kanaal vrij selecteerbaar) op een IO-Link-master |
|--|------------------|-----------|---|



| | | | |
|--|------------------|-----------|---|
| | OPIL-E4-I02-FE03 | 100029328 | 16-kanaals I/O-hub voor de aansluiting van 16 digitale PNP-signalen (in-/uitgang per kanaal vrij selecteerbaar) op een IO-Link-master |
|--|------------------|-----------|---|



Afmetingen



Type

Identnr.

OPIL-E4-IO3-FE04

100036394

16-kanaals I/O-hub voor de aansluiting van 16 digitale PNP-signalen (in-/uitgang per kanaal vrij selecteerbaar) op een IO-Link-master

OPIL-E4-IO3-FE01

100036505

16-kanaals I/O-hub voor de aansluiting van 16 digitale PNP-signalen (in-/uitgang per kanaal vrij selecteerbaar) op een IO-Link-master

OPIL-E4-IO3-FE02

100036506

16-kanaals I/O-hub voor de aansluiting van 16 digitale PNP-signalen (in-/uitgang per kanaal vrij selecteerbaar) op een IO-Link-master

OPIL-E4-IO3-FE03

100036507

16-kanaals I/O-hub voor de aansluiting van 16 digitale PNP-signalen (in-/uitgang per kanaal vrij selecteerbaar) op een IO-Link-master