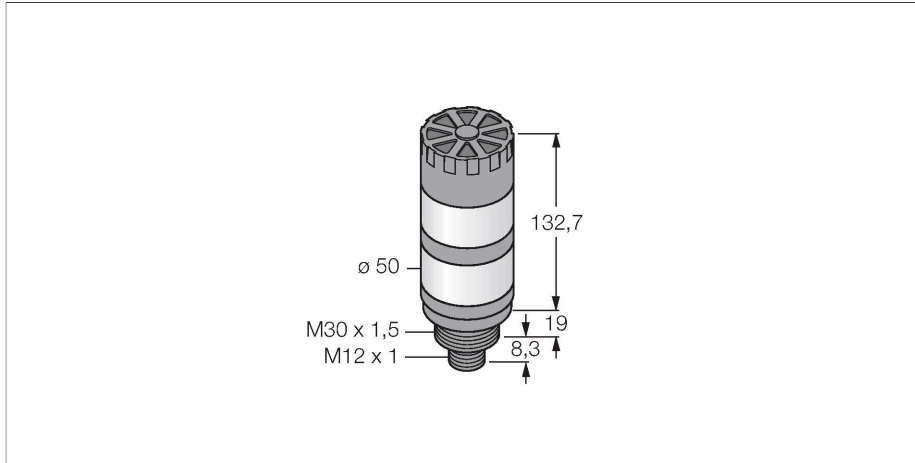


# TL50RGAQ

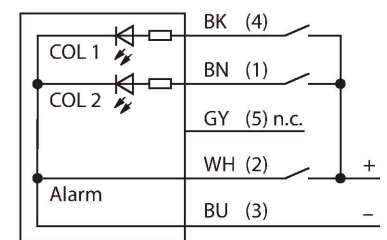
## LED-signaallamp – Signaalzuil



### Kenmerken

- zwarte kunststofbehuizing
- bescherming tegen elektromagnetische en hoogfrequente storingen
- beschermingsgraad IP50
- connector M12x1
- kleuren: rood (COL 1) / groen (COL 2)
- bedrijfsspanning: 18...30 VDC of 24 VAC bij telkens 45mA per LED-kleur
- Ingangen: PNP / NPN
- alarm max. 92 dB

### Aansluitschema



### Functieprincipe

De TL50-signaalzuilen die de operator over de staat van de toepassing informeren en leiden. Elke signaalzuil is uit LED-elementen met verschillende kleuren, met of zonder alarm, geconfigureerd en in enkele stappen bedrijfsklaar geïnstalleerd - om het even of het nu direct aan de machine is, aan de schakelkast of aan te bewaken plaatsen binnen de productielijnen. Het aansluitschema geeft een PNP-aansluitconfiguratie weer. Er zijn 10 kleuren blauw (B), groen (G), rood (R), geel (Y), wit (W), turquoise (T), oranje (O), violet (V), hemelsblauw (S) en magenta (M) die in de typeomschrijving van de lamp de sequentie van onder naar boven aangeven. voorbeeld: TL50GYRQ betekent groen, geel en rood van onder naar boven.

### Technische gegevens

Type	TL50RGAQ
Identnr.	3010608
<b>Signaal- en weergavegegevens</b>	
Toepassingsdoel	LED-lamp
Functie	Signaalzuil
Lichtsoort	rood groen
Dimbaar	Nee
Kenmerken kleur 1	Rood, Doorlopend aan, 7.5 lm
Kenmerken kleur 2	Groen, Doorlopend aan, 23 lm
Alarmsignaal	Continu geluid, 92 dB
<b>Elektrische gegevens</b>	
Bedrijfsspanning $U_b$	18...30 VDC
DC nominale bedrijfsstroom $I_b$	≤ 45 mA
Bedrijfsspanning $U_b$	21...27 VAC
Max. stroomverbruik per kleur	45 mA
Max. stroomverbruik signaalzuil	25 mA
Ingangstype	Bipolair (PNP/NPN)22
Aansprektijd typisch	< 10 ms
<b>Mechanische gegevens</b>	
In cascade monteerbaar	Nee
Bouwworm	gladde behuizing, TL50
Afmetingen	Ø 50 x 160.1 mm
Materiaal behuizing	Kunststof, ABS, zwart
Window material	Polycarbonaat, diffuus
Elektrische aansluiting	Connector, M12 × 1, PVC
Aantal aders	4

