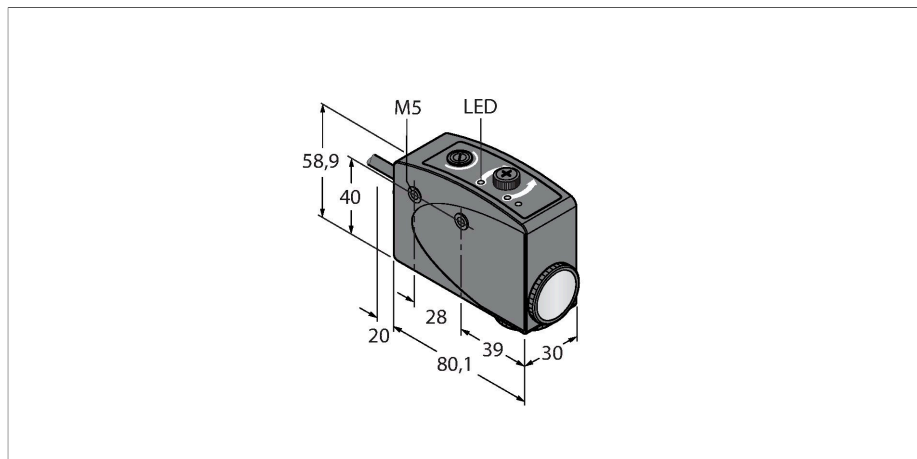


R58ACR1D

Opto-sensor – convergente sensoren drukmerkensensor



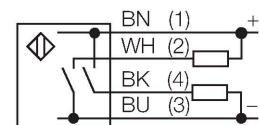
Kenmerken

- kabel, PVC, 2 m, 4-draads
- beschermingsgraad IP67
- instelling van de schakeldrempel met 16-toeren potentiometer
- helder-/donkerschakeling met draaischakelaar instelbaar
- gebruikt rood licht voor de detectie
- parallel detectieveld in verhouding tot de behuizingslengte
- optiek 90° oriënteerbaar
- bedrijfsspanning: 10...30 VDC
- PNP/NPN-schakeluitgang
- schakelgedrag instelbaar (NO / NC)
- 20 ms uitschakelvertraging

Technische gegevens

Type	R58ACR1D
Identnr.	3010242
Optische Gegevens	
Functie	Inspectiesensor
Bedrijfsmodus	Contrastsensor
Lichtsoort	rood
Brandpuntsafstand	10 mm
Reikwijdte	10 mm
Elektrische gegevens	
Bedrijfsspanning	10...30 VDC
Restriempelspanning	< 10 % U_{ss}
DC nominale bedrijfsstroom	≤ 100 mA
Eigen stroomopname	≤ 75 mA
Kortsluitbeveiliging	Ja
Ompoolbeveiliging	Ja
Uitgangsfunctie	N.O.-contact, PNP/NPN
Schakelfrequentie	10 kHz
Inschakelfoutimpulszonderdrukking	≤ 100 ms
Instelmogelijkheid	Potentiometer
Mechanische gegevens	
Bouwworm	Rechthoekig, R58
Afmetingen	80.1 x 30 x 58.9 mm
Materiaal behuizing	metaal, spuitgegoten zinklegering, zwart gelakeerd
Lens	kunststof, Acrylic
Elektrische aansluiting	Kabel, 2 m, PVC

Aansluitschema



Functieprincipe

De drukmerkensensor detecteert alle gangbare kleurdrukmerken in toepassingen met product- en materiaalregistratie. Het apparaat gebruikt rood licht om kleurcontrasten te herkennen. De zeer snelle reactietijd van 50µs is ideaal voor toepassingen met zeer hoge snelheden. Het schakelpunt van de sensor kan met een 15-trappen potentiometer worden ingesteld. Bovendien kan het apparaat d.m.v. een draaischakelaar het onderscheid aanleren tussen AAN- en UIT-toestand.

