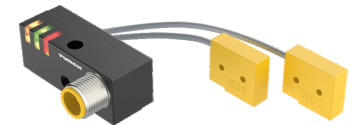
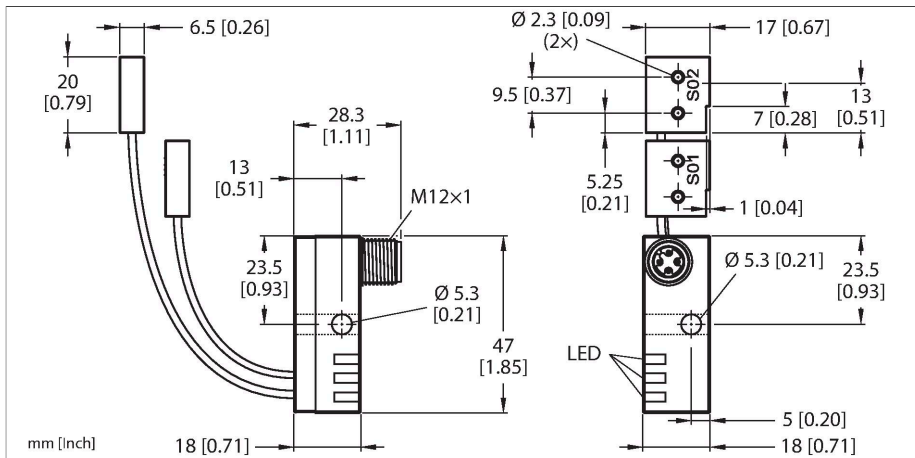


# NI2-Q6.5-AP6-0.2-FS4.4X3/S304

## Inductieve sensor – positiecontroller voor de klemtechniek



### Technische gegevens

Type	NI2-Q6.5-AP6-0.2-FS4.4X3/S304
Identnr.	1650047
Special version	S304 Komt overeen met: 2 x Ni../Bi../-AP(N)6/S34. Functie voor Device Net. Gespecificeerde lengte aan connector FS4.4/FS4.4K of FSF5.5/FSF5.5K (met PE-aansluiting) of FS4.4X3. Voorbeeldbestelling : Ni2-Q6.5-AP6-0.1-FSF4.4X3/S304

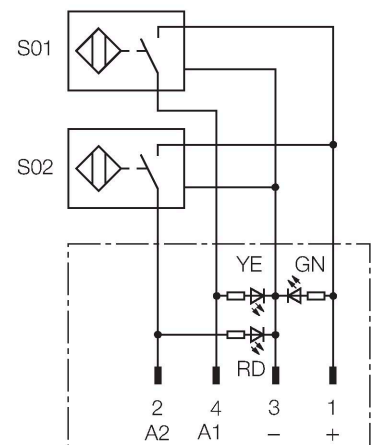
Algemene gegevens	
Nominale schakelafstand	2 mm
Inbouwsituatie	Niet-bondig
Veilige schakelafstand	$\leq (0,81 \times S_n)$ mm
Correctiefactoren	St37 = 1; AL = 0,7; roestvast staal = 0,75; Ms = 0,45
Herhalingsnauwkeurigheid	$\leq 2 \%$ van eindwaarde
Temperatuurdrijf	$\leq \pm 10 \%$
Hysteresis	3...15 %

Elektrische gegevens	
Bedrijfsspanning $U_s$	10...30 VDC
Ripple $U_{ss}$	$\leq 10 \%$ $U_{Bmax}$
DC nominale bedrijfsstroom $I_s$	$\leq 150$ mA
Eigen stroomopname	$\leq 20$ mA
Reststroom	$\leq 0.1$ mA
Isolatie-testspanning	0.5 kV
Kortsluitbeveiliging	Ja/Pulserend
Spanningsverlies bij $I_s$	$\leq 1.8$ V
Beveiliging tegen kabelbreuk/omgekeerde polariteit	Volledig
Uitgangsfunctie	Vierdraads, N.O.-contact, PNP

### Kenmerken

- power Block Q6,5 met twee aangesloten sensoren en LED's
- complete block verstelbaar, 0°- 90° met kruisboorgaten voor verschillende kabeluitgangen
- kunststof, PBT-GF20-V0
- Magneetveldvast (lasvast) voor gelijk- en wisselvelden tot 100 mT
- 2 x N.O., PNP-uitgang
- DC 4-draads, 10...30 VDC

### Aansluitschema



### Functieprincipe

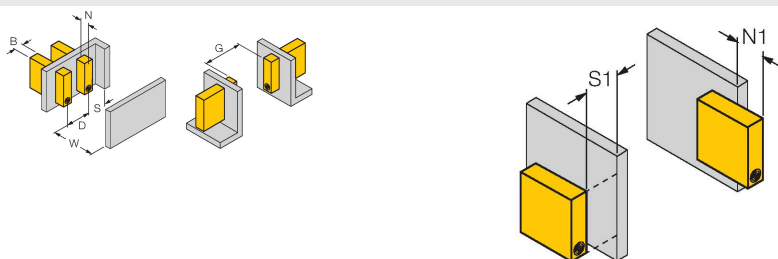
TURCK biedt speciale positiecontrollers voor de klemtechniek, bestaande uit twee miniatuursensoren, als een gepaste oplossing voor "open/gesloten" detectie. Turck biedt een nagenoeg onbeperkt aantal combinaties uit vier verschillende power-blokken en meer dan 40 verschillende sensormodulebouwvormen.

## Technische gegevens

Kleinste bedrijfsstroom	$\geq 1$ mA
Schakelfrequentie	0.03 kHz
<b>Mechanische gegevens</b>	
Bouwworm	positiecontroller voor de klemtechniek, Q6,5
Afmetingen	47 x 18 x 18 mm
Materiaal behuizing	Kunststof, PBT-GF20-V0
Materiaal actief vlak	Kunststof, PP GR-15
Elektrische aansluiting	Connector, M12 x 1
Kabeluitvoering	$\varnothing 2$ mm, Grijs, Lif9Y-11Y, PUR, 0.2 m
Aderdoorsnede	3x 0.08 mm <sup>2</sup>
Draad	40 x0.05 mm
<b>Omgevingsomstandigheden</b>	
Omgevingstemperatuur	-25...+70 °C
Vibratiebestendigheid	55 Hz (1 mm)
Schokbestendigheid	30 g (11 ms)
Beschermingsgraad	IP67
MTTF	2283 Jaren volgens SN 29500 (Ed. 99) 40 °C
Bedrijfsspanningsindicatie	LED, groen
Schakeltoestandsindicatie	2 x LED, Geel/rood
Meegeleverd	schroef M5 x 25 DIN 912

## Montagehandleiding

### Inbouw instructies / Beschrijving



Afstand D	3 x B
Afstand W	3 x Sn
Afstand S	1,5 x B
Afstand G	6 x Sn
Afstand N	2 x Sn
Breedte van het actief vlak B	6.5 mm

Hou er rekening mee, dat deze sensor niet-bondig moet worden ingebouwd.

Onder de volgende omstandigheden is echter een gedeeltelijk bondige, eenzijdige inbouw mogelijk:

afstand N1 = 0 mm bij gelijktijdige afstand S1 = 1 mm of  
afstand N1 = 1 mm bij gelijktijdige afstand S1 = 0 mm

De waarden gelden bij inbouw in aluminium  
afstand N1 = 0 mm bij gelijktijdige afstand S1 = 5 mm of  
afstand N1 = 5 mm bij gelijktijdige afstand S1 = 0 mm

De waarden gelden bij inbouw in St37.

## Toebehoren

Afmetingen	Type	Identnr.	
	RKC4.4T-2/TEL	6625013	Aansluitkabel, M12-contraconnector, recht, 4-polig, kabellengte: 2 m, mantelmateriaal: Pvc, zwart; cULus-goedkeuring

