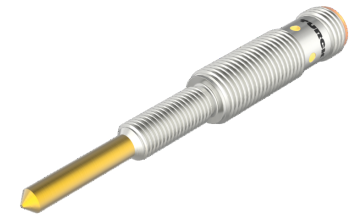
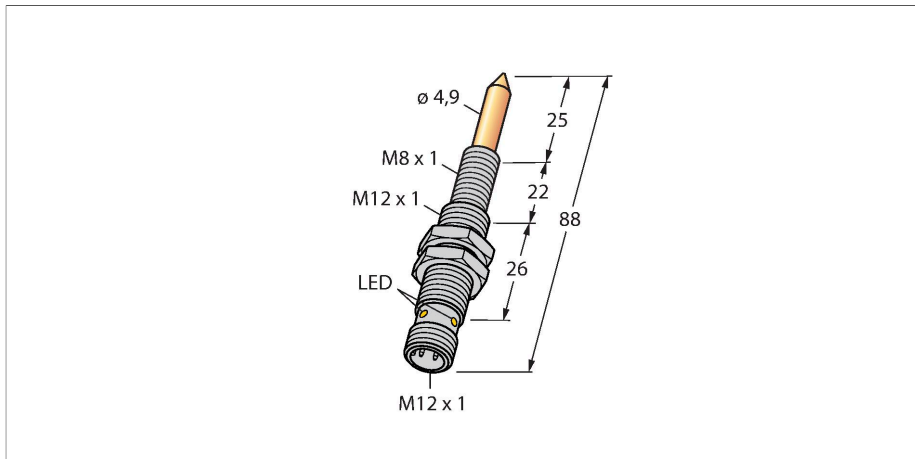


NIMFE-EM12/4.9L88-UP6X-H1141/S1182

Magneetveldsensor – voor de herkenning van M6 lasmoeren voor de herkenning van ferromagnetische componenten



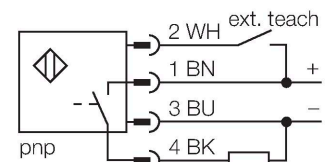
Technische gegevens

Type	NIMFE-EM12/4.9L88-UP6X-H1141/S1182
Identnr.	1600616
Special version	S1182 Komt overeen met:TIN-coating
Algemene gegevens	
Elektrische gegevens	
Bedrijfsspanning U_B	10...30 VDC
Ripple U_{ss}	$\leq 10\% U_{Bmax}$
DC nominale bedrijfsstroom I_B	$\leq 100\text{ mA}$
Eigen stroomopname	$\leq 15\text{ mA}$
Reststroom	$\leq 0.1\text{ mA}$
Isolatie-testspanning	0.5 kV
Kortsluitbeveiliging	Ja/Pulserend
Spanningsverlies bij I_B	$\leq 1\text{ V}$
Beveiliging tegen kabelbreuk/omgekeerde polariteit	Ja/Volledig
Uitgangsfunctie	Driedraads, aansluitprogrammeerbaar, PNP
Mechanische gegevens	
Bouwworm	schroefdraad, M12 x 1
Afmetingen	88 mm
Materiaal behuizing	roestvast staal, 1.4301 (AISI 304)
Materiaal actief vlak	Roestvast staal, 1.4301 (AISI 304), TIN-gecoat
Max. aandraaimoment behuizingsmoer	10 Nm
Elektrische aansluiting	Connector, M12 x 1

Kenmerken

- schroefdraad, M12 x 1
- roestvaststaal, 1.4301
- DC 3-draads, 10...30 VDC
- parametreerbaar (NC/NO) met Teach-adap-ter VB2-SP1
- connector M12 x 1

Aansluitschema



Functieprincipe

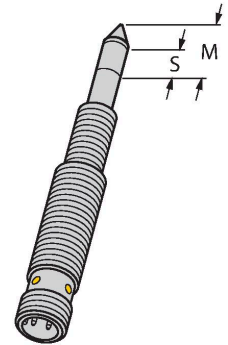
De "lasmoersensoren" zijn beschikbaar in verschillende uitvoeringen met verschillende sensorsignaalsterktes en diameters. Zo kunnen ferromagnetische componenten met sterk verschillende materiaaleigenschappen en diameters worden gedetecteerd. Een te detecteren component moet zich binnen het zogenaamde sensitieve bereik bevinden om het te herkennen. Het interne sensorsignaal bereikt zijn maximale waarde wanneer het sensitieve bereik volledig door het component afgedekt is. Ook gedeeltelijke afdekkingen zijn mogelijk.

Sensitief bereik $S = 9\text{ mm}$
 Binnen dit bereik verandert het sensorsignaal door het monteren van componenten.

Maximaal bereik $M = 13\text{ mm}$
 Bij volledige afdekking van dit bereik wordt het maximaal mogelijk sensorsignaal bereikt.

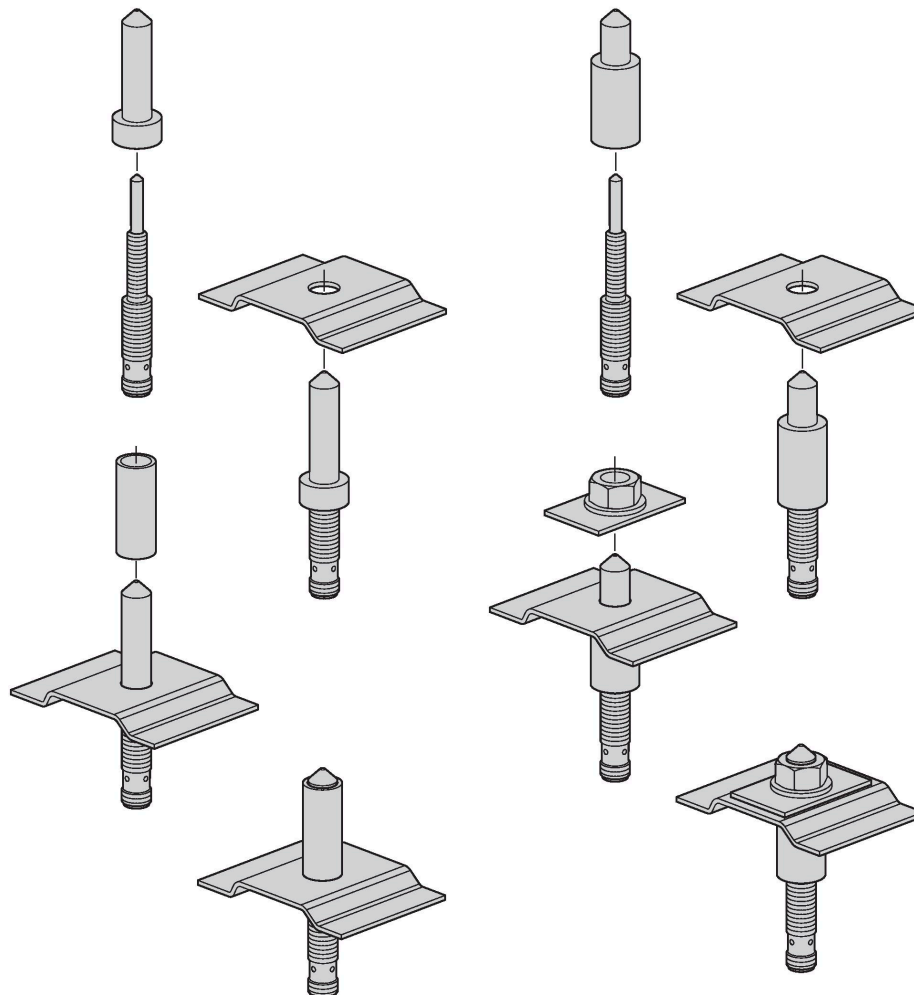
Technische gegevens

Omgevingsomstandigheden	
Omgevingstemperatuur	-25...+70 °C
Vibratiebestendigheid	55 Hz (1 mm)
Schokbestendigheid	30 g (11 ms)
Beschermingsgraad	IP67
MTTF	874 Jaren volgens SN 29500 (Ed. 99) 40 °C
Bedrijfsspanningsindicatie	LED, groen
Schakeltoestandsindicatie	LED, Geel



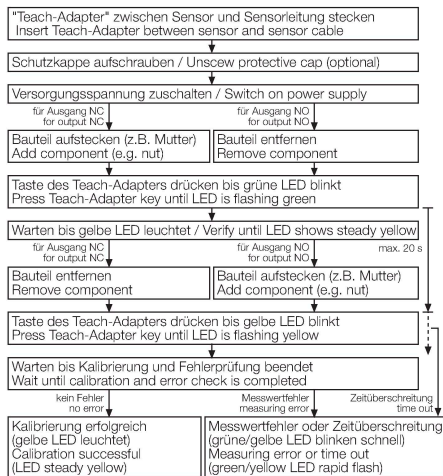
Montagehandleiding

Inbouw instructies / Beschrijving



De magneetveldsensor voor de herkenning van ferromagnetische componenten is vooral ontwikkeld voor de detectie van lasmoeren alsook van afstands- of stabiliseringschulzen. Hierbij moeten de te detecteren componenten steeds uit ferromagnetisch materiaal bestaan, zodat een correcte werking kan worden gewaarborgd. De in de meeste toepassingen vereiste centreebouten bevestigen de lasmoeren en stabiliseringschulzen en zorgen voor mechanische bescherming van de sensor. Deze bouten moeten vervaardigd zijn uit niet-ferromagnetisch materiaal zoals bijvoorbeeld roestvaststaal. Centreebouten zijn niet verkrijgbaar bij Turck daar deze individueel moeten worden vervaardigd in functie van de respectievelijke toepassing.

Parametrering met Teach-adapter



Het gemeten signaal in de sensor wordt beïnvloed door de diameter en de materiaalkenmerken van de middelste bout, maar ook door de afdekking van het gevoelige gebied. Om het juiste schakelgedrag te garanderen, moet elke sensor worden afgestemd op de werkomgeving, d.w.z. op de gebruikte centreerhuls of afsluitdop en het te detecteren onderdeel (moer, huls, enz.). Om een sensor te parametren heeft men de Teach-adapter VB2-SP1 nodig die bij Turck verkrijgbaar is.

Foutweergave

Treedt er bij een geschakelde uitgang een overstroom- of kortsluitfout op, dan wordt de uitgang onmiddellijk gedeactiveerd. Binnen één seconde controleert de sensor of de kortsluiting nog steeds aanwezig is en als dit niet het geval is, wordt de uitgang weer ingeschakeld. Bij overstroom of kortsluiting knippert de gele LED met een frequentie van 1 Hz. Elke sensor bewaakt de interne sensoren en hardwarecomponenten. Dit omvat de volgende storingsbronnen die leiden tot de shutdown van de uitgang:

storing van het sensoraanpak (bijv. door externe magneetvelden)

- overtemperatuur (interne temperatuur apparaat > 100 °C)

defecte hardware

Sensorstoringen worden aangegeven door de groene en gele LED's die afwisselend knipperen. De sensorstoringen worden gewoonlijk automatisch gereset, d.w.z. de sensor keert automatisch terug naar de normale bedrijfsstatus zodra de storing is verholpen.

Nadat de bedrijfsspanning van de sensor is ingeschakeld, controleert de sensor de bedrijfsparameters. Als deze parameters onjuist zijn geconfigureerd, blijft de sensor in een storingsstatus (groene LED knippert). In deze toestand kan de uitgang niet worden geschakeld. Een nieuwe parametrering met behulp van de "Teach-adapter" is noodzakelijk.

Uitgebreid portfolio

Met de NIMFE-productserie biedt Turck een gevestigde serie sensoren voor de betrouwbare detectie van lasmoeren. De apparaten van messing of roestvrij staal zijn verkrijgbaar met verschillende puntdiameters van 4,0 mm tot 6,2 mm en zijn geoptimaliseerd voor de afmetingen van de gebruikte lasmoeren. De sensoren zijn geschikt voor het detecteren van lasmoeren in de maten M5 t/m M20.

De punten van de roestvaststalen sensoren hebben een coating van titaniumnitride (TiN). Het keramische materiaal, dat een uitzonderlijke hardheid en corrosiebestendigheid heeft, maakt de apparaten beter bestand tegen krassen en biedt extra bescherming tegen slijtage. Ook beschermt het de sensoren tegen lasspatten. De chemisch bestendige uiteinden van de sensoren met TiN-coating zijn bestand tegen hoge temperaturen en hebben goede anti-hechtingseigenschappen.

Toebehoren

VB2-SP1

A3501-29

teachadapter

