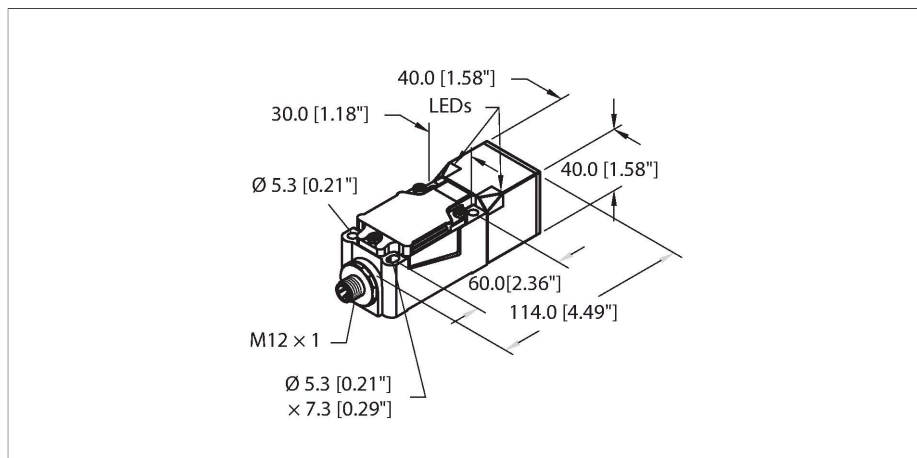


BI15U-CP40-VP4X2-H1141

Inductieve sensor



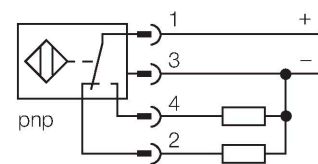
Kenmerken

- rechthoekig, hoogte 40 mm
- actief vlak in 9 richtingen positioneerbaar
- kunststof, PBT-GF30-V0
- hoek-LED's met intense lichtsterkte
- optimaal zicht op bedrijfsspanningsindicatie en schakeltoestandsindicatie in elke inbouwsituatie
- Factor 1 voor alle metalen
- Beschermingsklasse IP68
- Magneetveldvast
- Uitgebreid temperatuurbereik
- Hoge schakelfrequentie
- DC 4-draads, 10...65 VDC
- wisselcontact, PNP-uitgang
- connector, M12 x 1

Technische gegevens

Type	BI15U-CP40-VP4X2-H1141
Identnr.	1540502
Algemene gegevens	
Nominale schakelafstand	15 mm
Inbouwsituatie	Bondig
Veilige schakelafstand	$\leq (0,81 \times S_n)$ mm
Herhalingsnauwkeurigheid	$\leq 2 \%$ van eindwaarde
Temperatuurdrift	$\leq \pm 10 \%$
	$\leq \pm 15 \%$, $\leq -25 \text{ }^\circ\text{C}$ v $\geq +70 \text{ }^\circ\text{C}$
Hysteresis	3...15 %
Elektrische gegevens	
Bedrijfsspanning U_s	10...65 VDC
Ripple U_{ss}	$\leq 10 \%$ U_{Bmax}
DC nominale bedrijfsstroom I_s	≤ 200 mA
Eigen stroomopname	≤ 15 mA
Reststroom	≤ 0.1 mA
Isolatietestspanning	0.5 kV
Kortsluitbeveiliging	Ja/Pulserend
Spanningsverlies bij I_s	≤ 1.8 V
Beveiliging tegen kabelbreuk/omgekeerde polariteit	Ja/Volledig
Uitgangsfunctie	Vierdraads, Wisselcontact, PNP
Gelijkstroombestendigheid	300 mT
Wisselveldbestendigheid	300 mT _{ss}
Beschermingsklasse	□
Schakelfrequentie	0.25 kHz

Aansluitschema



Functieprincipe

Inductieve sensoren detecteren contactloos en slijtagevrij metalen voorwerpen. Uprox factor 1-sensoren hebben vanwege hun gepatenteerde ferrietloze multispoelsysteem aanzienlijke voordelen. Zij detecteren alle metalen met dezelfde schakelafstand, zijn magneetveldvast en beschikken over grote schakelafstanden.

Technische gegevens

Mechanische gegevens

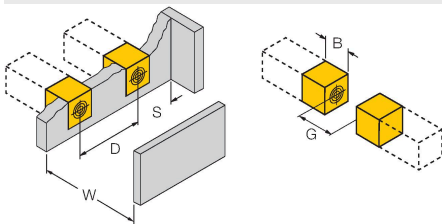
Bouwworm	Rechthoekig, CP40
Afmetingen	114 x 40 x 40 mm
Materiaal behuizing	Kunststof, PBT-GF30-V0, zwart
Materiaal actief vlak	Kunststof, PA6-GF30-X, Geel
Elektrische aansluiting	Connector, M12 x 1

Omgevingsomstandigheden

Omgevingstemperatuur	-30...+85 °C
Vibratiebestendigheid	55 Hz (1 mm)
Schokbestendigheid	30 g (11 ms)
Beschermingsgraad	IP68
MTTF	874 Jaren volgens SN 29500 (Ed. 99) 40 °C
Bedrijfsspanningsindicatie	2 x LED, groen
Schakeltoestandsindicatie	2 x LED, Geel

Montagehandleiding

Inbouw instructies / Beschrijving



Afstand D	80 mm
-----------	-------

Afstand W	45 mm
-----------	-------

Afstand S	40 mm
-----------	-------

Afstand G	90 mm
-----------	-------

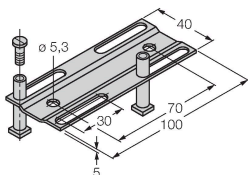
Breedte van het actief vlak B	40 mm
-------------------------------	-------

Toebehoren

JS025/037

69429

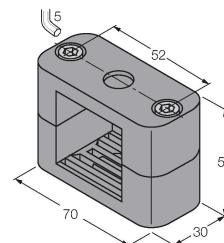
montage-instelrail voor rechthoekige bouwvorm CK40 / CP40; materiaal: VA 1.4301



BSS-CP40

6901318

Bevestigingsklem voor rechthoekige bouwvorm 40 x 40 mm; Materiaal: Polypropyleen



Toebehoren

Afmetingen

Type
RKC4.4T-2/TEL

Identnr.
6625013

Aansluitkabel, M12-connector, recht, 4-polig, kabellengte: 2 m, mantelmateriaal: Pvc, zwart; cULus-goedkeuring

