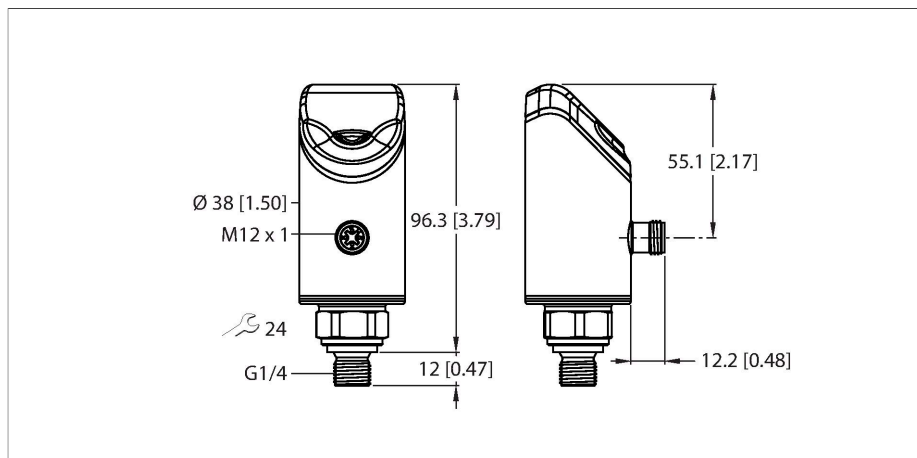


# PS310-10V-04-LI2UPN8-H1141

## Druksensor – Relatieve druk: -1...10 bar



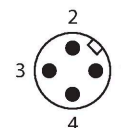
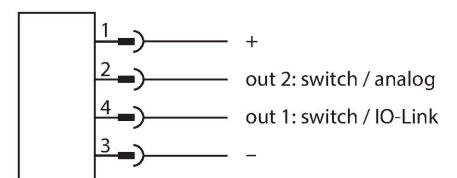
### Technische gegevens

|                              |                                       |
|------------------------------|---------------------------------------|
| Type                         | PS310-10V-04-LI2UPN8-H1141            |
| Identnr.                     | 100051522                             |
| Mediumtemperatuur            | -30...+80 °C                          |
| Toepassingsgebied            | Vloeistoffen en gassen                |
| <b>Drukbereik</b>            |                                       |
| Afdruktype                   | Relatieve druk                        |
| Drukbereik                   | -1...10 bar                           |
|                              | -14.5...145.04 psi                    |
|                              | -0.1...1 MPa                          |
| Toegelaten overdruk          | ≤ 50 bar                              |
| Max. toegelaten druk         | ≥ 50 bar                              |
| Aanspreektijd                | ≤ 3 ms                                |
| <b>Elektrische gegevens</b>  |                                       |
| Bedrijfsspanning $U_b$       | 18...33 VDC                           |
| Kortsluit-/ompoolbeveiliging | Ja, pulserend / Ja (spanningsvoeding) |
| Capacitieve belasting        | 100 nF                                |
| Beschermingsklasse           | III                                   |
| <b>Uitgangen</b>             |                                       |
| Uitgang 1                    | schakeluitgang of IO-Link modus       |
| Uitgang 2                    | Analoge of schakeluitgang             |
| <b>Schakeluitgang</b>        |                                       |
| Communicatieprotocol         | IO-Link                               |
| Uitgangsfunctie              | N.O. / N.C., PNP/NPN                  |
| Accuracy                     | ± 0.5 % FS BSL                        |
| Nominale bedrijfsstroom      | 0.25 A                                |
| Schakelfrequentie            | ≤ 300 Hz                              |
| Schakelpuntafstand           | ≥ 0.5 %                               |

### Kenmerken

- 4-cijferig display met 2 kleuren (rood/groen) en 12 segmenten, 180° draaibaar
- Draaibare behuizing na montage van de procesaansluiting
- Keramische meetcel
- 18...33 VDC
- N.O./N.C., PNP/NPN-uitgang, analoge uitgang (stroom/spanning), IO-link
- Procesaansluiting G1/4" buitendraad
- Apparaat met stekker, M12 × 1

### Aansluitschema



### Functieprincipe

De druksensoren van de 310 PS+-serie werken met keramische meetcellen. Door de druinwerking op het keramische dragermateriaal wordt een drukproportioneel signaal gegenereerd en elektronisch verder verwerkt. Afhankelijk van de sensorvariant is het verwerkte signaal beschikbaar als schakel- of analoge uitgang. Hoogste flexibiliteit, door een draaibaar sensorlichaam, een groot aantal procesaansluitingen en een nauwkeurigheid van 0,5 % van de eindwaarde zorgen voor een betrouwbare procesintegratie

## Technische gegevens

|  |  |
|--|--|
| Schakelpunt(en)                          | (min + 0,005 × bereik)...100 % van eindwaarde  |
| Terugschakelpunt(en)                     | min tot (SP - 0,005 x bereik)  |
| Schakelcycli                             | ≥ 100 Mio.   |
| <b>Analoge uitgang</b>                   |  |
| Stroomuitgang                            | 4...20 mA  |
| Signaalstroom High Level                 | 20.5 mA  |
| Signaalstroom Low Level                  | 3.8 mA   |
| Lastweerstand stroomuitgang              | ≤ 0.5 kΩ   |
| Spanningsuitgang                         | 0...10 V   |
| Lastweerstand spanningsuitgang           | ≥ 8 kΩ   |
| Nauwkeurigheid LHR                       | ± 0.5 % FS BSL   |
| <b>IO-Link</b>                           |  |
| IO-Link specificatie                     | V 1.1  |
| IO-Link port type                        | Class A  |
| Transmissiefysica                        | Voldoet aan de 3-draadsfysica (PHY2)   |
| Transmissiesnelheid                      | COM 2 / 38,4 kBit/s  |
| Procesdatabreedte                        | 16 bit   |
| Informatie over gemeten waarde           | 14 bit   |
| Informatie over schakelpunt              | 2 bit  |
| Frametype                                | 2,2  |
| Parametrering                            | FDT/DTM  |
| Accuracy                                 | ± 0.5 % FS BSL   |
| In SIDI GSDML inbegrepen                 | Ja   |
| <b>Programmering</b>                     |  |
| Programmeermogelijkheden                 | Start-/eindwaarde analoge uitgang; schakel-/terugschakelpunten; PNP/NPN; N.C./N.O.; hysteresis-/venstermodus; demping; drukeenheid; drukpiekgeheugen |
| <b>Mechanische gegevens</b>              |  |
| Materiaal behuizing                      | roestvaststaal/kunststof, 1.4404 (AISI 316L)/Grilamid TR90 UV/Elastollan C 65 A 15 HPM 000/Ultramid A3X2G5   |
| Materialen (in contact met het medium)   | Roestvast staal 1.4404 (AISI 316L) , Al <sub>2</sub> O <sub>3</sub> , FKM  |
| Procesaansluiting                        | G 1/4" buitendraad   |
| Sleutelwijdte drukkoppeling/Montage-moer | 24   |
| Max. aandraaimoment behuizingsmoer       | 35 Nm  |
| Elektrische aansluiting                  | Connector, M12 × 1   |
| Beschermingsklasse                       | IP66<br>IP67<br>IP69K  |
| <b>Omgevingsomstandigheden</b>           |  |
| Omgevingstemperatuur                     | -40...+80 °C   |

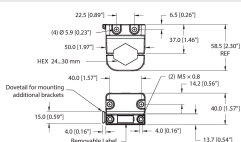
## Technische gegevens

|  |   |
|--|---|
| Opslagtemperatuur                                | -40...+80 °C  |
| Schokbestendigheid                               | 50 g (11 ms) DIN EN 60068-2-27  |
| EMV  | EN 61000-4-2 ESD:4 kV CD / 8 kV AD<br>EN 61000-4-3 HF gestraald:15 V/m<br>EN 61000-4-4 stroomstoot:2 kV<br>EN 61000-4-6 HF geleid:10 V<br>EN 61000-6-2 0,5 kV, 42 Ω<br>EN 61326-2-3 |
| <b>Tests/certificaten</b>                        |   |
| Certificaten                                     | CE<br>Metrologische certificering (RUS)<br>cULus  |
| Goedkeuringsnummer UL                            | E183243   |
| <b>Referentievoorwaarden volgens IEC 61298-1</b> |   |
| Temperatuur                                      | 15...+25 °C   |
| Luchtdruk  | 860...1030 hPa abs.   |
| Luchtvochtigheid                                 | 45...75 % rel.  |
| Hulpenergie                                      | 24 VDC  |
| <b>Displays/bedieningselementen</b>              |   |
| Weergave   | 4-cijferig display met 12 segmenten, 180° draaibaar, rood of groen  |
| Schakeltoestandsindicatie                        | 2 x LED, Geel   |
| Weergave van de eenheid                          | 5 x LED groen (bar, psi, kPa/MPa, misc)   |
| <b>Temperatuurgedrag</b>                         |   |
| Temperatuurcoëfficiënt bereik TK <sub>s</sub>    | ± 0.15 % van eindwaarde/10 K  |
| Temperatuurcoëfficiënt nulpunt TK <sub>0</sub>   | ± 0.15 % van eindwaarde/10 K  |
| MTTF   | 100 Jaren volgens SN 29500 (Ed. 99) 40 °C   |
| Meegeleverd                                      | Vlakke afdichting NBR70 (Usit-ring, nitrilrubber), 1 stuk   |

## Toebehoren

FAM-30-PA66

100018384



Montagehoek; variabele sleutelwijdte  
24 - 30 mm; afneembaar label 20 x 9  
mm

## Toebehoren

| Afmetingen | Type                  | Identnr. |  |
|------------|-----------------------|----------|--|
|            | WKC4.4T-2-RSC4.4T/TXL | 6625640  | Verlengkabel, M12-contraconnector, haaks, 4-polig naar M12-connector, recht, 4-polig, kabellengte: 2 m, mantelmateriaal: PUR, zwart; cULus-goedkeuring |
|            | WKC4.4T-2/TXL         | 6625515  | Aansluitkabel, M12-contraconnector, haaks, 4-polig, kabellengte: 2 m, mantelmateriaal: PUR, zwart; cULus-goedkeuring                                   |

## Toebehoren

| Afmetingen | Type           | Identnr. |  |
|------------|----------------|----------|--|
|            | USB-2-IOL-0002 | 6825482  | IO-Link master met geïntegreerde USB-interface |