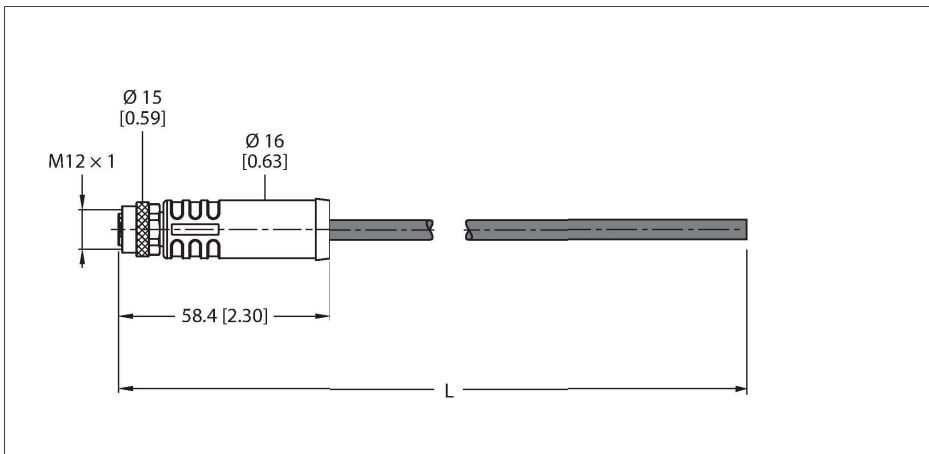


RKP56PKA-2/TXL

Voedingskabel - M12-voeding – Aansluitkabel



Technische gegevens

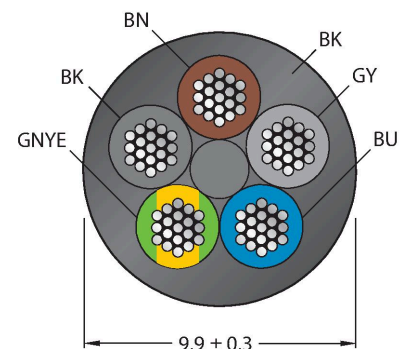
Type	RKP56PKA-2/TXL
Identnr.	100038812
Connector A	Contraconnector, M12 × 1, Rech, K-gecodeerd
Aantal polen	4+PE
Contacten	Messing, CuZn, Verguld
Contactdrager	Kunststof, PA, Zwart
Greep	Kunststof, TPU, Zwart
Wartelmoer/-bout	Messing, CuZn, Vernikkeld
Dichtingsring	Kunststof, FPM/FKM
Aandraaimoment	1 Nm
Mechanische levensduur	> 100 Steekcycli
Vervuilingsgraad	3
Beschermingsklasse	IP65, IP67, IP68, Enkel in geschroefde toestand
Kabel	
Kabeldiameter	Ø 9.9 mm ±0.20
Kabellengte	2 m
Kabelmantel	PUR, Zwart
Aderisolatie	PP
Aderdoorsnede	5 x 1.5 mm ²
Aderkleuren	BK, BN, GY, BU, GNYE
Elektrische eigenschappen bij +20 °C	
Nominale spanning	600 V
Stroombelastbaarheid	12 A
Mechanische en chemische eigenschappen	
Buigradius (vaste installatie)	≥ 4 x Ø

Kenmerken



- M12-contraconnector, K-gecodeerd, recht, 5-polig (4+PE)
- Afscherming gemonteerd op montagevoer
- Mantelmateriaal: PUR
- Mantelkleur: zwart
- Zeer goede bestendigheid tegen oliën, koelvloeistof, smeermiddelen en emulsies
- Geschikt voor gebruik in sleepleidingen
- Vibratie- en stootvast
- Onontvlambaar
- Halogeenvrij
- Conformiteit: CE, UKCA, RoHS
- Beschermingsklasse: IP65, IP67, IP68
- kabellengte: 2,0 meter

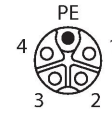
Kabeldoorsnede



Contactconfiguratie

Technische gegevens

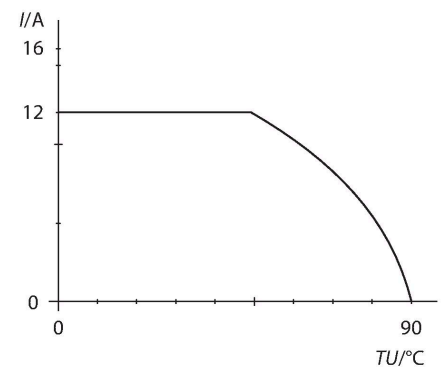
Buigradius (flexibele inzet)	≥ 8 x Ø
Buigcycli	≥ 8 Miljoen
Toegelaten versnelling	Max. 5 m/s ²
Toegelaten verplaatsing horizontaal	5 m (bij 5 m/s ²)
Torsiebelasting	± 270 °/m
Omgevingstemperatuur (vastgelegd)	-40...+80 °C
Omgevingstemperatuur (bewogen)	-30...+80 °C
Omgevingstemperatuur (sleepketting)	-25...+60 °C
Bruikbaar voor sleepleidingen	ja
Halogeenvrij	ja
Oliebestendigheid	ja
Onontvlambaar	ja



schakelplan



Derating-curve



Toebehoren

Afmetingen	Type	Identnr.	
	LABEL-HOLDER-FLEX-PVC	100048170	Pvc etikethouder voor identificatie van verlengkabels (TEL-/TXL-productserie); voor kabeldiameters: min. 5 mm; afmetingen 4 × 18 mm; leveringseenheid: 50 stuks per pakket
	VH2-M12K-M5-2F5	100028585	h-verdeler (kleine h), M12-Power, K-gecodeerd, 4-polig + PE
	VH3-M12K-M5-3F5	100028590	H-verdeler (grote H), M12-Power, K-gecodeerd, 4-polig + PE
	VT2-M12K-M5-2F5	100029331	T-verdeler, M12-Power, K-gecodeerd, 4-pins + PE
	FW-ERSPM0514-PK-S-0813	100008138	Confectioneerbare connector, M12-power, K-gecodeerd, recht, 4-polig + PE, schroefklemaansluiting, kabeldiameter 8,0 tot 13,0 mm, aderdoorsnede/klemvermogen 1,5 tot 2,5 mm ² , kunststof behuizing, metalen montagevoer