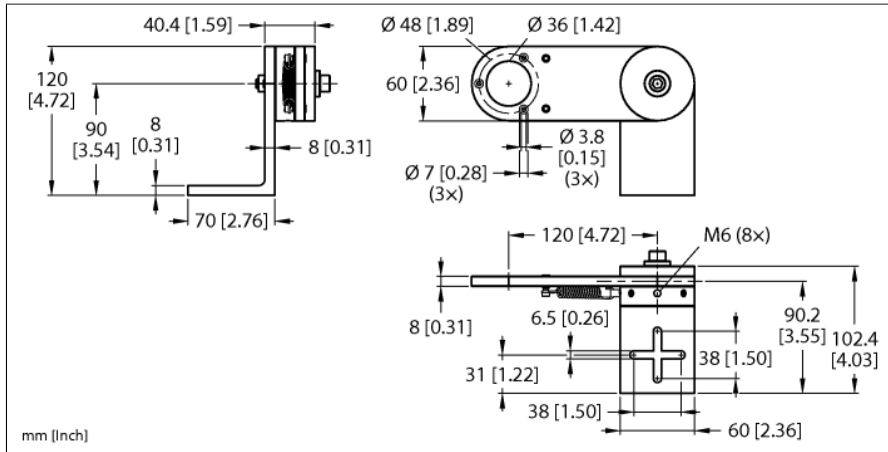


Toebehoren Encoderveerarm voor encoders met volle as RA-SAB-30-36



Type	RA-SAB-30-36
Identnr.	100038294
Omgevingstemperatuur	-40...+120 °C

- Voor encoders met een meetwiel
- Voor encoders met massieve as met een spanflens van 58 mm
- Aanbevolen contactdruk 30 N
- Maximale contactdruk 40 N
- Materiaal: Aluminium