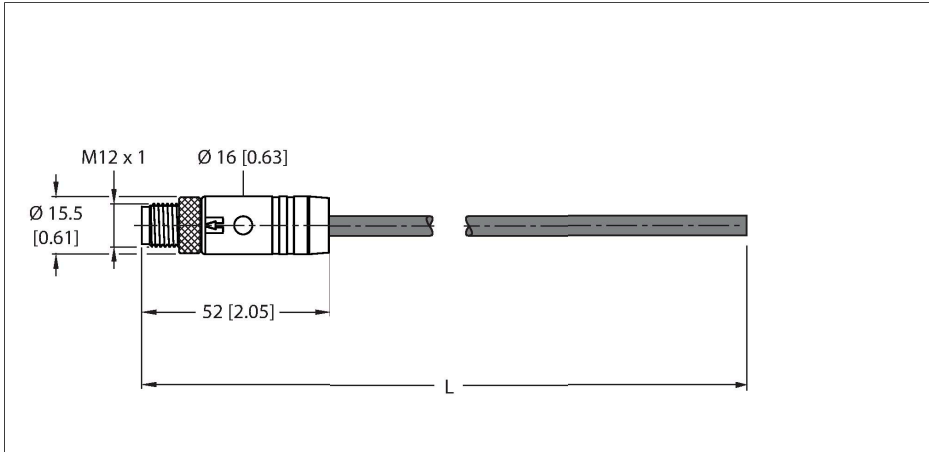


RSS46PTB-1/TXL

Voedingskabel - M12-voeding – Aansluitkabel



Technische gegevens

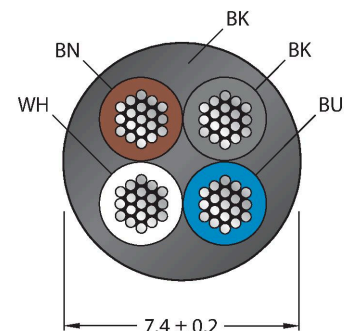
Type	RSS46PTB-1/TXL
Identnr.	100031471
Connector A	Connector, M12 × 1, Recht, T-gecodeerd
Aantal polen	4
Contacten	Koper-nikkel, CuNi, Verguld
Contactdrager	Kunststof, PBT GF, Zwart
Greep	Kunststof, TPE, Zwart
Wartelmoer/-bout	Messing, CuZn, Vernikkeld
Aandraaimoment	0.5 ... 0.6 Nm (max. waarde van het tegenstuk respecteren !)
Mechanische levensduur	> 100 Steekcycli
Vervuilingsgraad	3
Beschermingsklasse	IP65, IP67, IP69K, Enkel in geschroefde toestand
Kabel	
Kabeldiameter	Ø 7.4 mm ±0.20
Kabellengte	1 m
Kabelmantel	PUR, Zwart
Aderisolatie	PP
Aderdoorsnede	4 x 1.5 mm ²
Aderkleuren	BN, WH, BU, BK
Elektrische eigenschappen bij +20 °C	
Nominale spanning	50 V _{AC} /60 V _{DC}
Stroombelastbaarheid	16 A
Mechanische en chemische eigenschappen	
Buigradius (vaste installatie)	≥ 4 x Ø
Buigradius (flexibele inzet)	≥ 7 x Ø

Kenmerken



- M12-connector, T-gecodeerd, recht, 4-polig
- Mantelmateriaal: PUR
- Mantelkleur: zwart
- Zeer goede bestendigheid tegen oliën, koelvloeistof, smeermiddelen en emulsies
- Geschikt voor gebruik in sleepleidingen
- Vibratie- en stootvast
- Onontvlambaar
- Halogeenvrij
- RoHS-conform
- UL-certificaat
- Beschermingsklasse: IP65, IP67, IP69K
- kabellengte: 1,0 meter

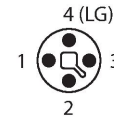
Kabeldoorsnede



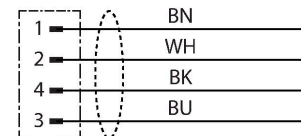
Contactconfiguratie

Technische gegevens

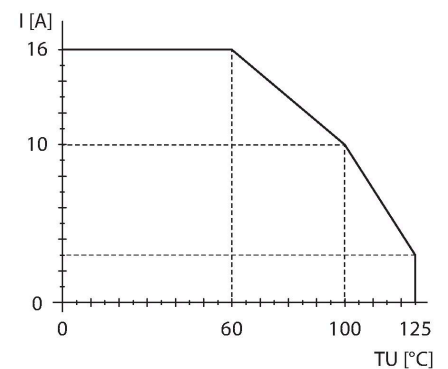
Buigcycli	≥ 10 Miljoen
Toegelaten versnelling	Max. 5 m/s ²
Toegelaten verplaatsing horizontaal	5 m (bij 5 m/s ²)
Torsiebelasting	± 30 °/m
Omgevingstemperatuur (vastgelegd)	-40...+80 °C
Omgevingstemperatuur (bewogen)	-30...+80 °C
Omgevingstemperatuur (sleepketting)	-20...+60 °C
Bruikbaar voor sleepleidingen	ja
Halogeenvrij	ja
Oliebestendigheid	ja
Onontvlambaar	ja
Certificaten	cULus



schakelplan



Derating-curve



Toebehoren

Afmetingen	Type	Identnr.	
	LABEL-HOLDER-FLEX-PVC	100048170	Pvc etikethouder voor identificatie van verlengkabels (TEL-/TXL-productserie); voor kabeldiameters: min. 5 mm; afmetingen 4 × 18 mm; leveringseenheid: 50 stuks per pakket
	VH2-M12T-M4-2F4	100028589	h-verdeler (kleine h), M12-Power, T-gecodeerd, 4-polig
	FW-ERKPM0414-PT-S-0810	100026334	Confectioneerbare contraconnector, M12-power, T-gecodeerd, recht, 4-polig, schroefklem aansluiting, kabeldiameter 8,0 tot 10 mm, aderdoorsnede/klemvermogen 1,5 tot 2,5 mm ² , kunststof behuizing, metalen montageoer
	VH3-M12T-M4-3F4	100028593	H-verdeler (grote H), M12-Power, T-gecodeerd, 4-polig
	VT2-M12T-M4-2F4	100028581	T-verdeler, M12-Power, T-gecodeerd, 4-polig