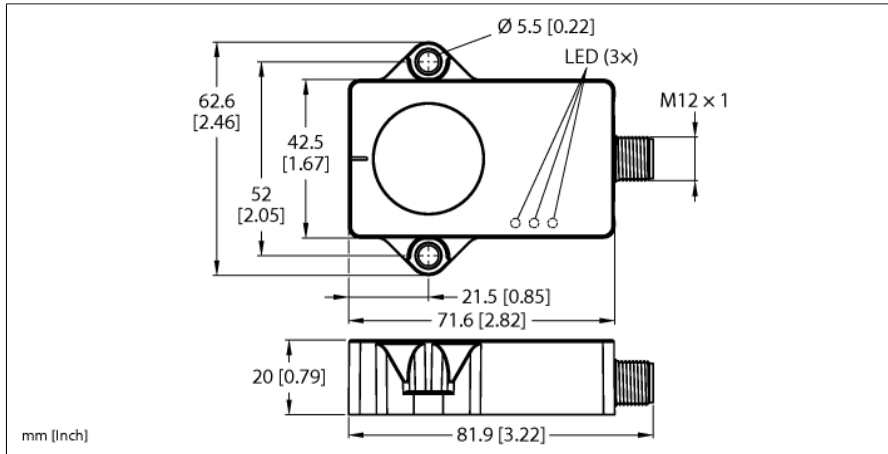


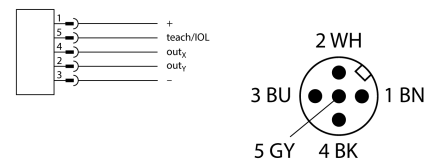
# Inclinosensor Met analoge uitgangen B2N25H-QR20-2LUX3-H1151



Type	B2N25H-QR20-2LUX3-H1151
Identnr.	100031458
Meetprincipe	Versnelling
<b>Algemene gegevens</b>	
Resolutie	16 bit
Meetbereik	-25...25°
Aantal meetassen	2
Herhalingsnauwkeurigheid	≤ 0.4 % van eindwaarde
Lineariteitsafwijking	≤ 0.6 %
Temperatuurdrift	≤ ± 0.04 %/K
<b>Elektrische gegevens</b>	
Bedrijfsspanning U <sub>s</sub>	15...30 VDC
Ripple U <sub>r</sub>	≤ 10 % U <sub>Bmax</sub>
Isolatietestspanning	0.5 kV
Kortsluitbeveiliging	Ja
Beveiliging tegen kabelbreuk/omgekeerde polariteit	Ja/Ja
Uitgangsfunctie	5-polig, Analoge uitgang
Spanningsuitgang	0...10 V
Lastweerstand spanningsuitgang	≥ 4.7 kΩ
Lastweerstand stroomuitgang	≤ 0.4 kΩ
Stroomopname	< 80 mA
<b>Mechanische gegevens</b>	
Bouwworm	Rechthoekig, QR20
Afmetingen	71.6 x 62.6 x 20 mm
Materiaal behuizing	Kunststof, Ultem
Elektrische aansluiting	Connector, M12 × 1

- Rechthoekig, kunststof, Ultem
- Statusweergave via LED
- Hoekregistratie via 2 assen met ±25° meetbereik
- Hoge beschermingsklasse IP68/IP69K
- Bescherming tegen zoutsporenevels en snelle temperatuurwisselingen
- 15...30 VDC
- Connector, M12 × 1, 5-polig
- Analoge uitgang 0...10 V
- Middelpunt van meetbereik instelbaar met teach-adaptor TX1-Q20L60
- Afzonderlijke parametring met USB-2-IOL-0002 mogelijk

## Aansluitschema



## Functieprincipe

De hellingssensoren gebruiken voor de hoekbepaling een versnellingsmeetcel. De zwaartekracht van de aarde wordt hierbij als referentie gebruikt. Als de hoek van de hellingssensor ten opzichte van de zwaartekracht van de aarde verandert, wordt dit aan de hand van de versnellingsmeetcel gemeten.

De robuuste sensoren worden met de gietzijde op een vlakke ondergrond geplaatst, zodat de gietmassa wordt afgedekt. Met twee schroeven wordt de sensor vervolgens bevestigd.

Omgevingsomstandigheden	
Omgevingstemperatuur	-40...+85 °C
Temperatuurveranderingen (EN60068-2-14)	-40...+85 °C; 20 cycli
Trilbestendigheid (EN 60068-2-6)	20 g; 5 h/as; 3 assen
Schokbestendigheid (EN 60068-2-27)	150 g; 4 ms ½ sinus
Beschermingsgraad	IP68 IP69K
MTTF	297 Jaren volgens SN 29500 (Ed. 99) 40 °C
Bedrijfsspanningsindicatie	
Weergave meetbereik	LED, groen
UL-certificaat	LED, geel E351232

## Toebehoren

Type	Ident no.		Afmetingen
AP-Q20L60-QR20	100029224	Adapterplaat voor montage van de QR20-behuizing met bevestigingsgaten voor de Q20L60-behuizing	

## Functietoebereiden

Type	Ident no.		Afmetingen
USB-2-IOL-0002	6825482	IO-Link master met geïntegreerde USB-interface	
TX1-Q20L60	6967114	Teach-adapter o.a. voor inductieve encoders, lineaire wegopnemers, hoek-, ultrasoon- en capacatieve sensoren	