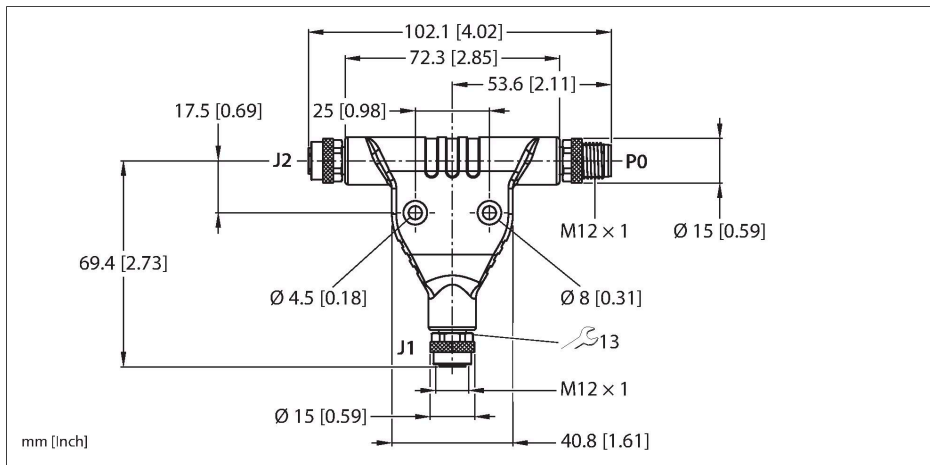


VT2-M12T-M4-2F4

M12-Power-verdeler – T-verdeler



Technische gegevens

Type	VT2-M12T-M4-2F4
Identnr.	100028581
I/O-verdeler	T-verdeler
Behuizing	kunststof, TPU
Connector A	Connector, M12 × 1, T-gecodeerd
Ontwerpspecificatie	volgens IEC 61076-2-111
Aantal polen	4
Contacten	Messing, CuZn, Verguld
Contactdrager	Kunststof, PA, Zwart
Wartelmoer/-bout	Messing, CuZn, Vernikkeld
Aandraaimoment	0.8 Nm
Mechanische levensduur	> 100 Steekcycli
Vervuilingsgraad	2
Beschermingsklasse	IP65, IP67, IP68
Connector B	Contraconnector, M12 × 1, T-gecodeerd
Ontwerpspecificatie	volgens IEC 61076-2-111
Aantal polen	4
Contacten	Messing, CuZn, Verguld
Contactdrager	Kunststof, PA, Zwart
Wartelmoer/-bout	Messing, CuZn, Vernikkeld
Dichtingsring	O-ring, Kunststof, FKM/FPM
Aandraaimoment	0.8 Nm
Mechanische levensduur	> 100 Steekcycli
Vervuilingsgraad	2
Beschermingsklasse	IP65, IP67, IP68
Elektrische eigenschappen bij +20 °C	
Nominale spanning	63 VDC

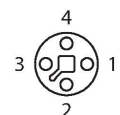
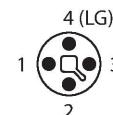
Kenmerken



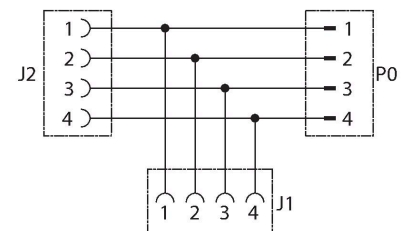
- M12-Stecker, 2x M12-Kupplung
- 4-polig, T-codiert
- UL-Zulassung
- CE- en RoHS-conform
- Schutzart: IP65, IP67, IP68

Contactconfiguratie

Connector A (P0) Connector B (J1-2)



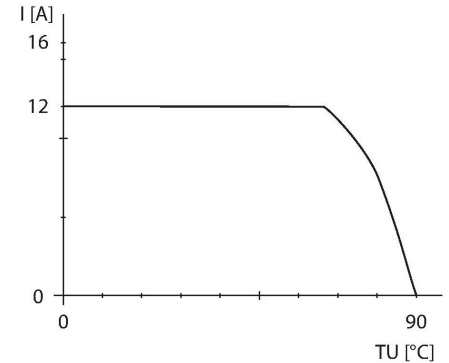
Diagram



Technische gegevens

Stroombelastbaarheid	12 A
Mechanische en chemische eigenschappen	
Omgevingstemperatuur (vastgelegd)	-30...+90 °C
Certificaten	cULus
Instructie	
LET OP: GEVAAR VOOR STROOMSTOTEN! NIET ONDER BELASTING LOSKOPPELEN!	
Instructie	- Wij behouden ons het recht voor, zonder voorafgaande aankondiging technische wijzigingen door te voeren.

Derating-curve



Toebehoren

Afmetingen	Type	Identnr.	
	TORQUE-WRENCH-SET-BUS	6936171	draaimomentsleutelset; greep met instelbaar draaimoment 0.4 - 1.0 Nm, instelwerktuig draaimoment, gaffelsleutel voor M8 (SW9), gaffelsleutel voor M12 (SW13), gaffelsleutel voor M12 (SW14)
	RKP46PTB-2-RSP46PTB/TXL	100004536	Aansluitkabel, M12-contraconnector, recht, 4-polig, T-gecodeerd; M12-connector, recht, 4-polig, T-gecodeerd; kabellengte: 2 m, mantelmateriaal: PUR, zwart
	FW-ERKPM0414-PT-S-0810	100026334	Confectioneerbare contraconnector, M12-power, T-gecodeerd, recht, 4-polig, schroefklemaansluiting, kabeldiameter 8,0 tot 10 mm, aderdoorsnede/klemvermogen 1,5 tot 2,5 mm ² , kunststof behuizing, metalen montageoer
	FW-ERSPM0414-PT-S-0810	100026335	Confectioneerbare connector, M12-power, T-gecodeerd, recht, 4-polig, schroefklemaansluiting, kabeldiameter 8,0 tot 10 mm, aderdoorsnede/klemvermogen 1,5 tot 2,5 mm ² , kunststof behuizing, metalen montageoer