

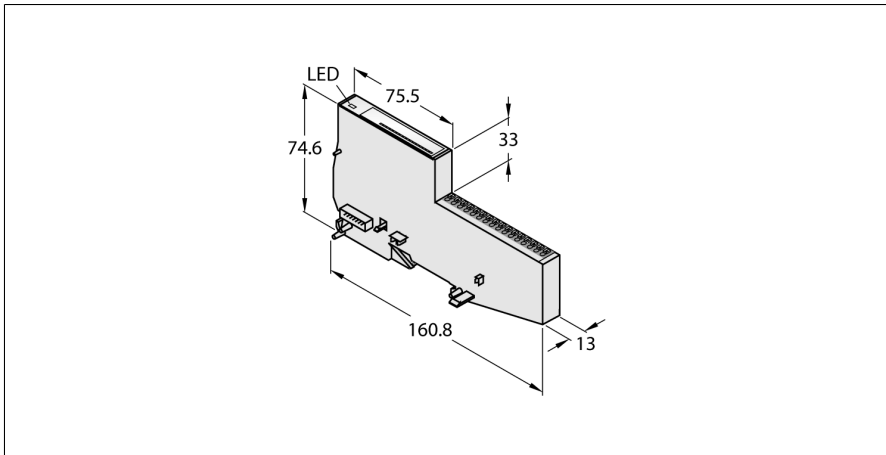
PRELIMINARY

BL20 Economy module

Driefasige aansluiting voor energiemeting

Voor het aansluiten van stroomtransformatoren (1 A/5 A)

BL20-E-3EMM-CT



Type	BL20-E-3EMM-CT
Identnr.	100027913

Nominale stroom uit modulevoeding	≤ 110 mA
Nominale stroom uit modulebus	≤ 55 mA

Aantal kanalen	3 fasen + N
Nominaal vermogen	30...300 VAC
Ingangssignaal	1 A (0,03...1,1 A)/5 A (0,1...5,5 A)
Frequentiebereik	42...70 Hz
Bemonsteringssnelheid	8 kHz (fasehoek: 1 kHz)
Frequentiebereik van harmonische analyse	0...3200 Hz
Uitschakelfrequentie van het ingangsfILTER	7.2 kHz
Harmonische analyse	Tot 51e harmonische
Isolatie	707 VDC 3,0 kVeff
Nominale doorgangswaerstand	4 kV
Overspanningscategorie	III
Temperatuurcoëfficiënt U/I	150 ppm/K
Elektrische aansluiting	Push-in

Afmetingen (B x L x D)	13 x 160.8 x 74.6 mm
Certificaten	CE
Omgevingstemperatuur	0...+55 °C
Opslagtemperatuur	-25...+85 °C
Relatieve vochtigheid	15...95 %, geen condensatie toegestaan
Vibratietest	Volgens IEC 60068-2-6
Schoktest	Volgens IEC 60068-2-27
Kantelen en omvallen	Volgens IEC 60068-2-31
Elektromagnetische compatibiliteit	Volgens EN 61131-2
Beschermingsgraad	IP20
MTTF	183 Jaren volgens SN 29500 (Ed. 99) 20 °C

- onafhankelijk van de gebruikte veldbus
- elektronica en aansluittechniek in één behuizing
- aansluittechniek: push-in-klemmen
- beschermingsgraad IP20
- Elektronica via optokoppelmodule galvanisch gescheiden van het veldniveau
- Stroom-/spanningsmeting via 3 kanalen voor maximaal 3 fasen
- Afzonderlijk kanaal voor de nulleider
- Harmonische analyse tot 51e harmonische trilling bij 50Hz-signalen
- True RMS met Delta-Sigma-modulatie met hoge resolutie
- Bemonsteringssnelheid: 8 kSamples/s
- Nauwkeurigheid: 0,5% voor U/I-meting (eindwaarde meetbereik), 1,0% voor berekende waarden

Functieprincipe

Bij de BL20-economy-modules zijn de elektronica en de aansluittechniek in een gemeenschappelijke behuizing ondergebracht. Een basismodule hoeft dus niet meer gekozen te worden. Binnen een station kunnen de economy-modules met de modules met aparte elektronica/aansluittechniek worden gecombineerd, voor zover de basismodules ervan met een trekveeraansluiting zijn uitgerust.

Door het gebruik van gateways zijn de economy modules volkomen onafhankelijk van de bovengeschiedte veldbus.

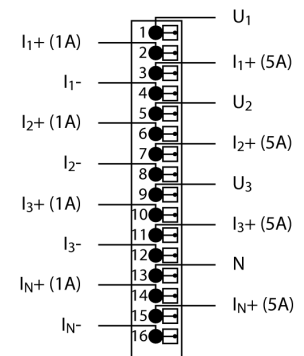
Aansluitoverzicht



Aansluiting voor energiemeting

Afhankelijk van de stroomtransformator moet de ingang voor 1 A of 5 A worden gebruikt.

Pinbezetting



Compatibele economy-gateways

ID	Type	Communicatie	Vanaf versie	Toepassing
6827329	BL20-E-GW-EN	Modbus TCP PROFINET EtherNet/IP™	VN 4.0	PLC-systemen met Modbus TCP-master of op pc gebaseerde oplossingen met gebruik van een Modbus-stuurprogramma. PLC-systemen met ethernet/IP™-scanner (master). PLC-systemen met PROFINET-master.
6827338	BL20-E-GW-EN/ET	Modbus TCP PROFINET EtherNet/IP™	VN 4.0	PLC-systemen met Modbus TCP-master of op pc gebaseerde oplossingen met gebruik van een Modbus-stuurprogramma. PLC-systemen met ethernet/IP™-scanner (master). PLC-systemen met PROFINET-master.

Compatibele programmeerbare gateways CODESYS V3

ID	Type	Communicatie	Vanaf versie	Toepassing
6827393	BL20-PG-EN-V3	Modbus TCP PROFINET EtherNet/IP™	/	PLC-systemen met Modbus TCP-master of op pc gebaseerde oplossingen met gebruik van een Modbus-stuurprogramma. PLC-systemen met ethernet/IP™-scanner (master). PLC-systemen met PROFINET-master.
6827398	BL20-PG-EN-V3-WV	Modbus TCP PROFINET EtherNet/IP™	/	PLC-systemen met Modbus TCP-master of op pc gebaseerde oplossingen met gebruik van een Modbus-stuurprogramma. PLC-systemen met ethernet/IP™-scanner (master). PLC-systemen met PROFINET-master.