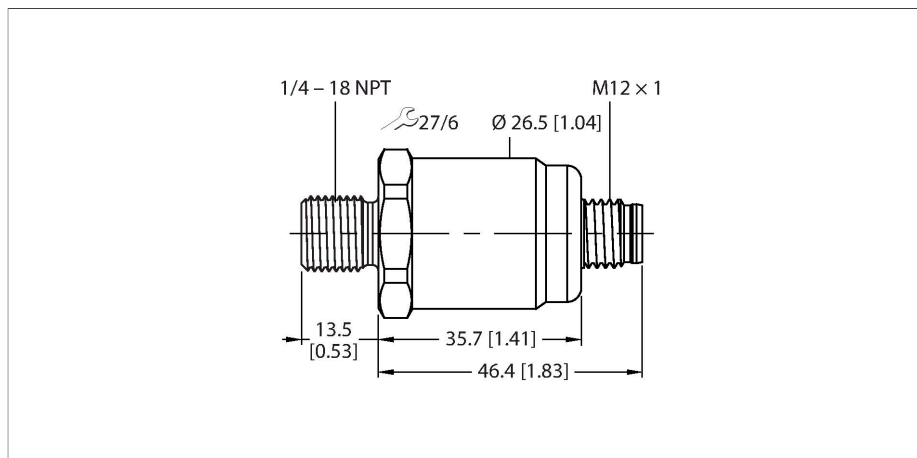


PT0.3R-1503-I2-H1141/D840

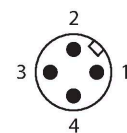
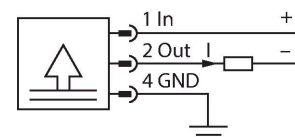
Druktransmitter – met stroomuitgang (2-draads)



Kenmerken

- keramische meetcel
- zeer grote meetnauwkeurigheid
- compact en robuust type
- uitstekend temperatuurgedrag
- drukk bereik 0 ... 300 mbar rel.
- 10 - 30 VDC
- Analoge uitgang 4 ... 20 mA
- Procesaansluiting 1/4"-18 NPT buitendraad
- Apparaat met stekker, M12 x 1

Aansluitschema



Functieprincipe

De druksensoren van de serie PT...-1500 werken met een keramische meetcel in verschillende kleine drukk bereiken van maximaal -100...600 mbar in de 2- of ook 3-draads techniek. Afhankelijk van de sensorvariant is het verwerkte signaal beschikbaar als analoge uitgang (4...20 mA, 0...10 V, 0...5 V, ratiometrisch). Naast de standaardvarianten zijn er speciale sensoren voor onder andere het ATEX-bereik. Een groot aantal procesaansluitingen en elektrische verbindingen biedt een hoge

Technische gegevens

Type	PT0.3R-1503-I2-H1141/D840
Identnr.	100020984
Afdruktype	Relatieve druk
Drukbereik	0...0.3 bar
	0...4.35 psi
	0...0.03 MPa
Toegelaten overdruk	≤ 2 bar
Toegelaten onderdruk	-0.3 bar
Max. toegelaten druk	≥ 2 bar
Aanspreektijd	< 150 ms
Afstellingspositie	Verticaal, drukaansluiting onder
Positiefout verticaal, drukaansluiting bovenaan	+ 0.2 mbar
Positiefout horizontaal	+ 0.1 mbar
Langdurige stabiliteit	0.25 % FS, Volgens IEC EN 60770-1
Voeding	
Bedrijfsspanning U_b	10...30 VDC
Stroomopname	≤ 23 mA
Kortsluit-/ompoolbeveiliging	Ja / Ja
Beschermingsklasse	IP67
Beschermingsklasse	III
Isolatiespanning	500 VDC
Uitgangen	
Uitgang 1	Analoge uitgang
Analoge uitgang	
Stroomuitgang	4...20 mA
Load	≤ (voedingsspanning -10)/20 kΩ

flexibiliteit in de meest uiteenlopende toepassingsgebieden.

Technische gegevens

Resolutie	$\pm 0.1\% \text{ FS}$
Nauwkeurigheid LHR	$\pm 0,35\% \text{ FS}$ (FS < 100 mbar $\pm 0,7\% \text{ FS}$)
Temperatuurgedrag	
Mediumtemperatuur	-15...+85 °C
Temperatuurcoëfficiënt bereik T _{kS}	$\pm 0.07\% \text{ FS}/10 \text{ K}$
Omgevingsomstandigheden	
Omgevingstemperatuur	-25...+85 °C
Opslagtemperatuur	-40...+85 °C
Vibratiebestendigheid	20 g, 15...2000 Hz, 15...25 Hz met amplitude +/- 15 mm, 1 octaaf/ minuut in alle 3 richtingen, 50 duurbelastingen, conform IEC 68-2-6
Schokbestendigheid	50 g, 6 ms, halve sinuscurve, alle 6 richtingen, vrije val vanaf 1 m op beton (6x) volgens IEC 68-2-27
Mechanische gegevens	
Materiaal behuizing	roestvaststaal/kunststof, 1.4404 (AISI 316L)/Polyarylamide 50% GF UL 94 V-0
Materiaal drukkoppeling	roestvast staal 1.4404 (AISI 316L)
Materiaal drukopnemer	Keramiek Al ₂ O ₃
Materiaal dichtingsring	FPM
Procesaansluiting	1/4" NPT-18 buitendraad
Sleutelwijdte drukkoppeling/Montage-moer	27
Elektrische aansluiting	Connector, M12 × 1
Max. aandraaimoment behuizingsmoer	27 Nm
Referentievoorwaarden volgens IEC 61298-1	
Temperatuur	15...+25 °C
Luchtdruk	800...1060 hPa abs.
Luchtvochtigheid	45 % rel.
Hulpenergie	24 VDC
Tests/certificaten	
Certificaten	cULus
Goedkeuringsnummer UL	E302799
MTTF	965 Jaren volgens SN 29500 (Ed. 99) 40 °C