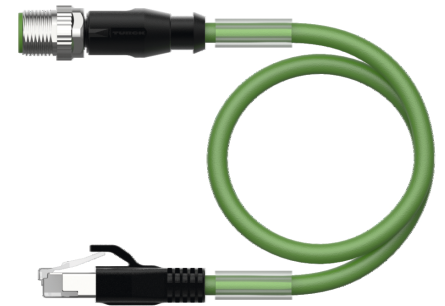
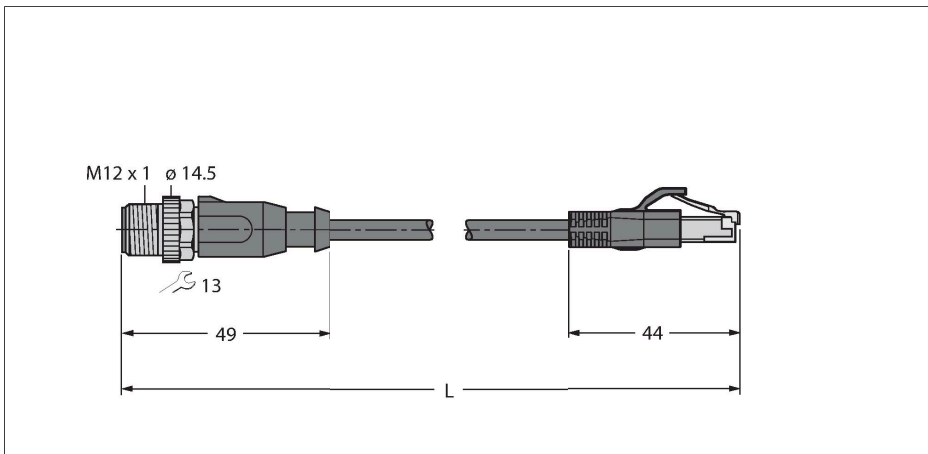


RSS-RJ45S-8814-50M

kabel voor Industrial Ethernet – Aansluitkabel



Technische gegevens

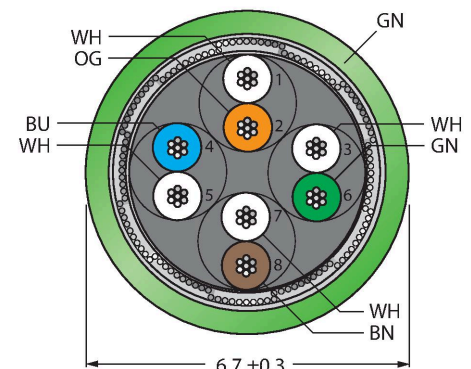
| | |
|------------------------|---|
| Type | RSS-RJ45S-8814-50M |
| Identnr. | 100017706 |
| Connector A | Connector, M12 × 1, Recht, A-gecodeerd |
| Aantal polen | 8 |
| Contacten | Metaal, CuZn, Verguld |
| Contactdrager | Kunststof, PA, UL 94, Zwart |
| Greep | Kunststof, TPU, UL 94, Zwart |
| Wartelmoer/-bout | Messing, GD-Zn, Vernikkeld |
| Aandraaimoment | 0.4 ... 0.6 Nm (max. waarde van het tegenstuk respecteren !) |
| Mechanische levensduur | > 100 Steekcycli |
| Vervuilingsgraad | 3/2 |
| Beschermingsklasse | IP67, Enkel in geschroefde toestand |
| Connector B | Connector, RJ45, Recht |
| Aantal polen | 8 |
| Contacten | Metaal, CuZn, Verguld |
| Contactdrager | Kunststof, PC |
| Greep | Kunststof, TPU, UL 94 |
| Mechanische levensduur | > 100 Steekcycli |
| Vervuilingsgraad | 3/2 |
| Beschermingsklasse | IP20 |
| Kabel | |
| Netwerkprotocol | Ethernet |
| Kabeldiameter | Ø 8.9 mm ±0.30 |
| Kabellengte | 50 m |
| Kabelmantel | PUR, Groen |
| Afscherming | Ja |

Kenmerken



- Ethernetkabel: 8-polig, AWG 26, CAT 6A
- Mantelmateriaal: PUR
- Mantelkleur: groen
- Manteldiameter: 6,7 mm
- Getwist paar, afgeschermd
- Oliebestendig volgens DIN EN 60811-404 (7 × 24 h/90 °C)
- Uv-bestendig
- Vlamvertragend volgens IEC 60332-2
- Certificaat: cULus
- Voldoet aan RoHS (2011/65/EG)
- RJ45-connector, recht, 8-polig
- M12-connector, recht, A-gecodeerd
- kabellengte: 50 meter

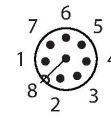
Kabeldoorsnede



Contactconfiguratie

Technische gegevens

| | |
|---|---|
| Aderisolatie | PE |
| Aerdoorsnede | 8 x 0.14 mm ² |
| Draadopbouw | 0.16 mm |
| Aderkleuren | WH(OG) OG;WH(GN) GN;WH(BN) BN;WH(BU) BU |
| Elektrische eigenschappen bij +20 °C | |
| Testspanning | 700 V |
| Mechanische en chemische eigenschappen | |
| Buigradius (vaste installatie) | ≥ 5 x Ø |
| Buigradius (flexibele inzet) | ≥ 10 x Ø |
| Omgevingstemperatuur (vastgelegd) | -40...+80 °C |
| Omgevingstemperatuur (bewogen) | -40...+80 °C |
| Other Features | |
| Bruikbaar voor sleepleidingen | ja |
| PVC-vrij | ja |
| UV-bestendigheid | ja |
| Oliebestendigheid | ja |
| Onontvlambaar | ja |
| Certificaten | cULus |



1 = WH/OG
2 = OG
3 = WH/GN
4 = BU
5 = WH/BU
6 = GN
7 = WH/BN
8 = BN

schakelplan

