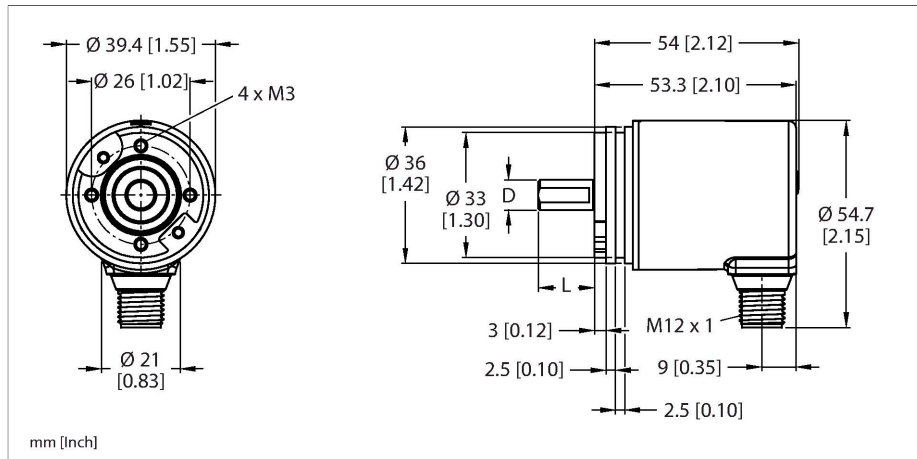


RES-180SA0S-8BAR-H1151/N0

Absolute encoder - Singleturn

Industrial-Line



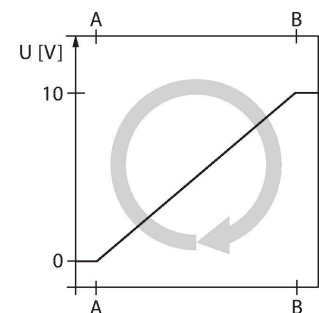
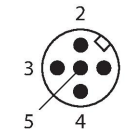
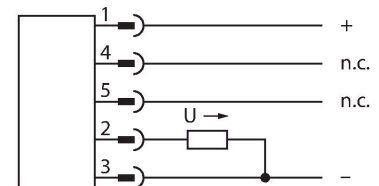
Kenmerken

- Synchroflens, $\varnothing 36$ mm
- Massieve as, $\varnothing 6,35$ mm \times 12,5 mm
- Magnetisch meetprincipe
- Asmateriaal: roestvast staal
- Beschermingsklasse IP67 huis- en aszijde
- -40...+85 °C
- max. 4000 omw/min (continue werking: 2000 omw/min)
- 15...30 VDC
- Analoge uitgang, 0...10 V
- Telrichting rechtsonder
- Connector, M12 \times 1, 5-polig
- 360° verdeeld in 12 Bit (4096 posities)

Technische gegevens

Type	RES-180SA0S-8BAR-H1151/N0
Identnr.	100016361
Meetprincipe	magnetisch
Algemene gegevens	
Max. rotatiesnelheid	4000 tpm
Aanzetmoment	< 0.01 Nm
Meetbereik	0...360 °
Herhalingsnauwkeurigheid	± 0.2 ° Bij 25 °C
Absolute nauwkeurigheid	± 1 ° Bij 25 °C
Uitgangstype	Absoluut-singleturn
Resolutie Singleturn	12 Bit
Elektrische gegevens	
Bedrijfsspanning U_b	15...30 VDC
Eigen stroomopname	≤ 35 mA
Kortsluitbeveiliging	Ja
Uitgangsfunctie	Analoge uitgang
Spanningsuitgang	0...10 V
Mechanische gegevens	
Flenstype	synchroflens
Flensdiameter	$\varnothing 36$ mm
Astype	Massieve as
Asdiameter D (mm)	6.35
Golflengte L [mm]	12.5
	As met flens
Asmateriaal	niet roestend staal
Materiaal behuizing	sputgegoten zink

Aansluitschema



Technische gegevens

Elektrische aansluiting	Connector, M12 × 1
Axiale asbelastbaarheid	20 N
Radiale asbelastbaarheid	40 N
Omgevingsomstandigheden	
Omgevingstemperatuur	-40...+85 °C
Trilbestendigheid (EN 60068-2-6)	300 m/s ² , 10...2000 Hz
Schokbestendigheid (EN 60068-2-27)	2500 m/s ² , 6 ms
Beschermingsgraad	IP67
Protection class shaft	IP67