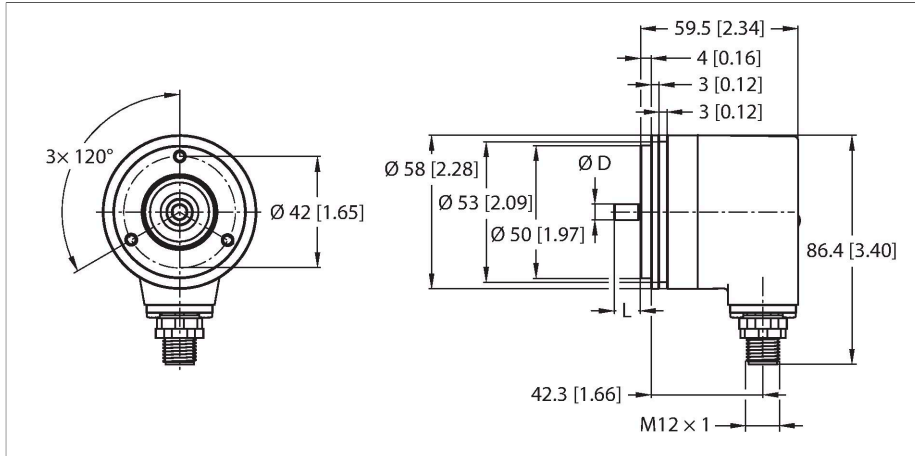


RES-186SA0S-3C13B-H1181

Absolute encoder - Singleturn

Industrial-Line



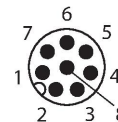
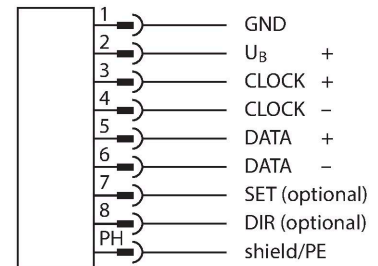
Kenmerken

- Synchroflens, Ø 58 mm
- Volle as, Ø 6,35 mm x 22,225 mm
- Optisch meetprincipe
- Asmateriaal: roestvast staal
- Beschermingsklasse IP67 huis- en aszijde
- -40...+85 °C
- max. 8000 omw/min (continue werking: 5000 omw/min)
- 10...30 V DC
- SSI, gray
- Connector M12x1, 8-polig
- 360° verdeeld in 13 Bit (8192 posities)

Technische gegevens

Type	RES-186SA0S-3C13B-H1181
Identnr.	100016319
Meetprincipe	optisch
Algemene gegevens	
Max. rotatiesnelheid	8000 tpm
Aanzetmoment	< 0.03 Nm
Meetbereik	0...360 °
Absolute nauwkeurigheid	± 0.015 ° Bij 25 °C
Uitgangstype	Absoluut-singleturn
Resolutie Singleturn	13 Bit
Elektrische gegevens	
Bedrijfsspanning U _B	10...30 VDC
Eigen stroomopname	≤ 45 mA
Uitgangsstroom	≤ 20 mA
Kortsluitbeveiliging	Ja
Beveiliging tegen kabelbreuk/omgekeerde polariteit	Ja
Signaalniveau hoog	typ. 3.8 V
Signaalniveau laag	typ. 1.3 V (20 mA belasting)
Communicatieprotocol	SSi
Uitgangsfunctie	gray gecodeerd
Mechanische gegevens	
Flenstype	synchroflens
Flensdiameter	Ø 58 mm
Astype	Massieve as
Asdiameter D (mm)	6.35

Aansluitschema



Technische gegevens

Golfengte L [mm]	22.225
Asmateriaal	niet roestend staal
Materiaal behuizing	spuitgegoten zink
Elektrische aansluiting	Connector, M12 × 1
Axiale asbelastbaarheid	40 N
Radiale asbelastbaarheid	80 N
Omgevingsomstandigheden	
Omgevingstemperatuur	-40...+85 °C
Trilbestendigheid (EN 60068-2-6)	100 m/s ² , 55...2000 Hz
Schokbestendigheid (EN 60068-2-27)	2500 m/s ² , 6 ms
Beschermingsgraad	IP67
Protection class shaft	IP67