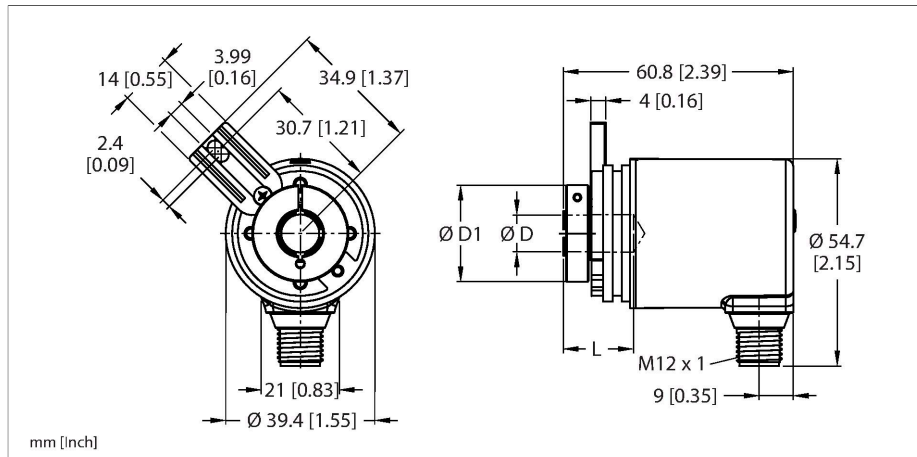


REM-102B10T-9D38B-H1151

Absolute encoder - Multiturn

Industrial-Line



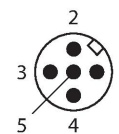
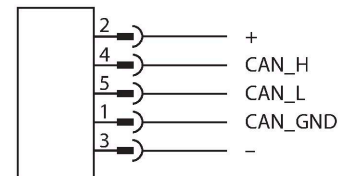
Kenmerken

- Flens met bevestigingselement
- Blinde holle as, Ø 10 mm (insteekdiepte max. 18,5 mm)
- Magnetisch meetprincipe
- Asmateriaal: roestvast staal
- Beschermingsklasse IP67 huis- en aszijde
- -40...+85 °C
- max. 4000 omw/min (continue werking: 2000 omw/min)
- Energy Harvesting-technologie
- 10...30 V DC
- CANopen
- Connector, M12 × 1, 5-polig
- Singleturn-resolutie 14 bit schaalbaar, standaard 14 bit
- Multiturn-resolutie max. 16 Bit over totale resolutie schaalbaar
- Totale resolutie 32 bit schaalbaar, standaard: 25 bit

Technische gegevens

Type	REM-102B10T-9D38B-H1151
Identnr.	100011373
Meetprincipe	magnetisch
Algemene gegevens	
Max. rotatiesnelheid	4000 tpm
Traagheidsmoment van de rotor	6×10^{-6} kgm ²
Aanzetmoment	< 0.01 Nm
Herhalingsnauwkeurigheid	± 0.2 ° Bij 25 °C
Absolute nauwkeurigheid	± 1 ° Bij 25 °C
Uitgangstype	Absoluut-multiturn
Elektrische gegevens	
Bedrijfsspanning U _b	10...30 VDC
Eigen stroomopname	≤ 30 mA
Kortsluitbeveiliging	Ja
Beveiliging tegen kabelbreuk/omgekeerde polariteit	Ja
Communicatieprotocol	CANopen
Interface	CAN-High-Speed conform ISO 11898, basis- en Full-CAN, CAN-specificatie 2.0 B
Node ID	1...127 mit Software konfigureerbaar; Werkseinstelling: 63
Baudrate	10...1000 kBit/s, met software configureerbaar
Mechanische gegevens	
Flenstype	flens met bevestigingselement
Flensdiameter	Ø 36 mm
Astype	blind gat as

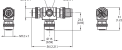
Aansluitschema



Technische gegevens

Asdiameter D (mm)	10
Golflengte L [mm]	18.5
Buitendiameter van klemringkoppeling D1	25.5 mm
Asmateriaal	niet roestend staal
Materiaal behuizing	sputgegoten zink
Elektrische aansluiting	Connector, M12 × 1
	M12, 8-polig
Axiale asbelastbaarheid	20 N
Radiale asbelastbaarheid	40 N
Omgevingsomstandigheden	
Omgevingstemperatuur	-40...+85 °C
Trilbestendigheid (EN 60068-2-6)	300 m/s ² , 10...2000 Hz
Schokbestendigheid (EN 60068-2-27)	2500 m/s ² , 6 ms
Beschermingsgraad	IP67
Protection class shaft	IP67

Toebehoren

Afmetingen	Type	Identnr.	
	FSM-2FKM57	6622101	CANopen/DeviceNet/T-splitter voor voeding, 1 × M12-connector, 2 × M12-connector, 5-polig
	RKC5701-5M	6931034	Buskabel voor CAN (DeviceNet, -CANopen), M12-connector, recht, kabellengte: 5 m, mantelmateriaal: PUR, antraciet; cULus-goedkeuring
