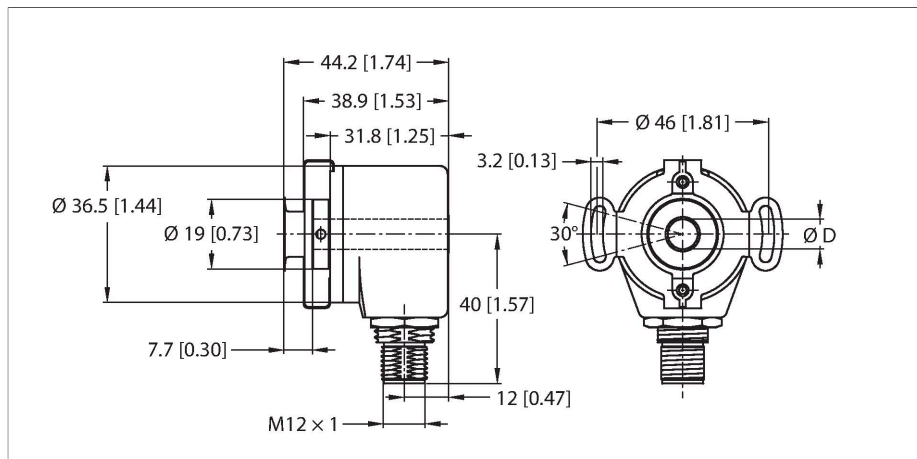


REI-05I6E-2H500-H1181

Incrementele encoder

Industrial-Line



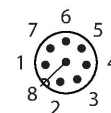
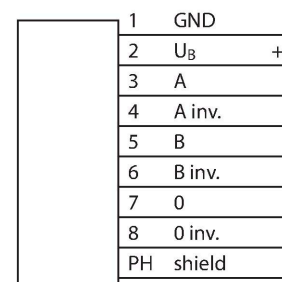
Kenmerken

- Flens met statorkoppeling, Ø 46 mm
- Holle as, Ø 6 mm
- Optisch meetprincipe
- Asmateriaal: Messing
- Beschermingsklasse as IP50
- Beschermingsklasse huis IP65
- -20 ... +85 °C
- Max. 6000 omw/min
- 8...30 V DC
- Push-pull/HTL met omgekeerd signaal
- Impulsfrequentie max. 200 kHz
- Connector, M12 x 1, 8-polig
- 500 impulsen per omwenteling

Technische gegevens

Type	REI-05I6E-2H500-H1181
Identnr.	100011187
Meetprincipe	optisch
Algemene gegevens	
Max. rotatiesnelheid	6000 tpm
Traagheidsmoment van de rotor	$0.2 \times 10^{-5} \text{ kgm}^2$
Aanzetmoment	< 0.05 Nm
Uitgangstype	Incrementeel
Resolutie incrementeel	500 ppr
Elektrische gegevens	
Bedrijfsspanning U_B	8...30 VDC
Eigen stroomopname	≤ 40 mA
Uitgangsstroom	≤ 50 mA
Kortsluitbeveiliging	Ja
Maximale impulsfrequentie	200 kHz
Signaalniveau hoog	min. $U_B - 3 \text{ V}$
Signaalniveau laag	max. 0,5 V
Uitgangsfunctie	Push-Pull/HTL, met omgekeerd signaal
Mechanische gegevens	
Flenstype	flens met statorkoppeling
Flensdiameter	Ø 46 mm
Astype	holle as
Asdiameter D (mm)	6
	Holle as
Asmateriaal	Messing
Materiaal behuizing	Aluminium gchromateerd

Aansluitschema



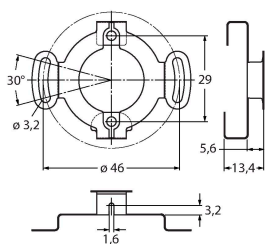
Technische gegevens

Elektrische aansluiting	Connector, M12 × 1
	8-polig
Axiale asbelastbaarheid	20 N
Radiale asbelastbaarheid	40 N
Omgevingsomstandigheden	
Omgevingstemperatuur	-20...+85 °C
Trilbestendigheid (EN 60068-2-6)	100 m/s ² , 55...2000 Hz
Schokbestendigheid (EN 60068-2-27)	1000 m/s ² , 6 ms
Beschermingsgraad	IP65
Protection class shaft	IP50

Toebehoren

RME-3

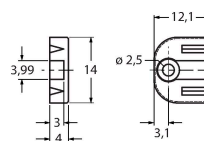
1544614



Statorkoppeling uit roestvaststaal voor encoder met holle as, steekcirkeldiameter 46 mm, voor toepassingen met speling in axiale en radiale richting bij hoge dynamiek

RME-13

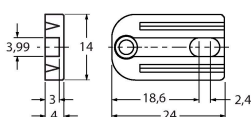
1544624



Bevestigingselement van kunststof voor encoder met holle as, steekcirkeldiameter 42 mm, voor toepassingen met beperkte speling in axiale richting bij lage dynamiek en beperkte inbouwruimte

RME-14

1544625



Bevestigingselement van kunststof voor encoder met holle as, steekcirkeldiameter 44 mm, 60 mm, 63 mm, 65 mm, voor toepassingen met hoge speling in axiale richting bij lage dynamiek

Toebehoren

Afmetingen

Type

Identnr.

RKC8T-2/TXL

6625142

Aansluitkabel, M12-contraconnector, recht, 8-polig, kabellengte: 2 m, mantelmateriaal: PUR, zwart; cULus-goedkeuring



Afmetingen**Type**
WKC8T-2/TXL**Identnr.**
6625145Aansluitkabel, M12-contraconnector,
haaks, 8-polig, kabellengte: 2 m,
mantelmateriaal: PUR, zwart; cULus-
goedkeuring