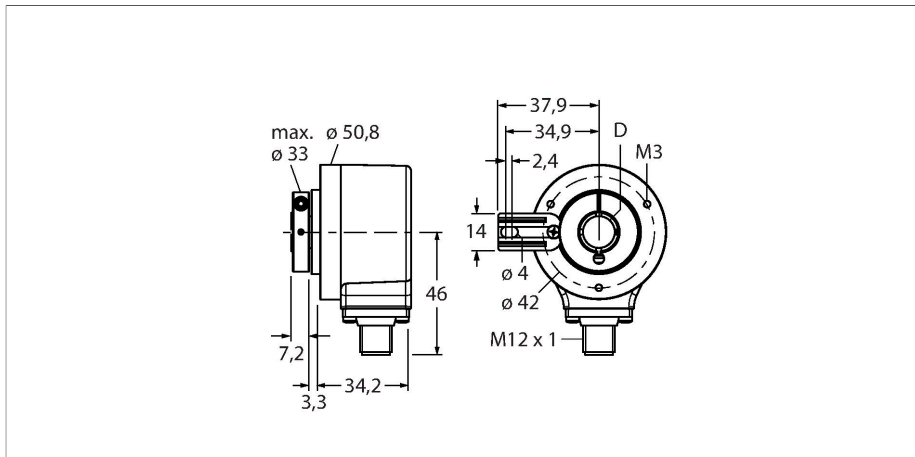


REI-12HA4T-4B3600-H1181

Incrementele encoder

Industrial-Line

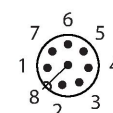
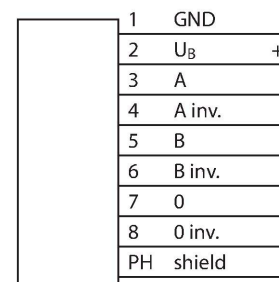


Technische gegevens

Type	REI-12HA4T-4B3600-H1181
Identnr.	100010453
Meetprincipe	optisch
Algemene gegevens	
Max. rotatiesnelheid	6000 tpm
Traagheidsmoment van de rotor	$6 \times 10^{-6} \text{ kgm}^2$
Aanzetmoment	$< 0.05 \text{ Nm}$
Uitgangstype	Incrementeel
Resolutie incrementeel	3600 ppr
Elektrische gegevens	
Bedrijfsspanning U_s	5...30 VDC
Eigen stroomopname	$\leq 90 \text{ mA}$
Uitgangsstroom	$\leq 20 \text{ mA}$
Kortsluitbeveiliging	Ja
Beveiliging tegen kabelbreuk/omgekeerde polariteit	Ja
Maximale impulsfrequentie	300 kHz
Signaalniveau hoog	min. 2.5 V
Signaalniveau laag	max. 0,5 V
Uitgangsfunctie	RS422 / TTL, met omgekeerd signaal
Mechanische gegevens	
Flenstype	flen met bevestigingselement
Flensdiameter	$\text{Ø } 50.8 \text{ mm}$
Astype	holle as
Asdiameter D (mm)	15.875
Asdiameter D	0.625 in

Kenmerken

- Flens met draaimomentsteun, $\text{Ø } 50,8 \text{ mm}$
- Holle as, $\text{Ø } 5/8''$
- Optisch meetprincipe
- Asmateriaal: Roestvast staal
- Beschermingsklasse IP67 huis- en aszijde
- $-40...+85 \text{ °C}$
- max. 6000 omw/min (continue werking: 3000 omw/min)
- 5...30 V DC
- RS422/TTL met omgekeerd signaal
- Impulsfrequentie max. 300 kHz
- Connector, M12 x 1, 8-polig
- 3600 impulsen per omwenteling



Technische gegevens

Asmateriaal	niet roestend staal
Materiaal behuizing	sputgegoten zink
Elektrische aansluiting	Connector, M12 × 1
	8-polig
Axiale asbelastbaarheid	40 N
Radiale asbelastbaarheid	80 N
Omgevingsomstandigheden	
Omgevingstemperatuur	-40...+85 °C
Trilbestendigheid (EN 60068-2-6)	300 m/s ² , 10...2000 Hz
Schokbestendigheid (EN 60068-2-27)	3000 m/s ² , 6 ms
Beschermingsgraad	IP67
Protection class shaft	IP67

Toebehoren

Afmetingen	Type	Identnr.	
	RKC8T-2/TXL	6625142	Aansluitkabel, M12-contraconnector, recht, 8-polig, kabellengte: 2 m, mantelmateriaal: PUR, zwart; cULus-goedkeuring
	WKC8T-2/TXL	6625145	Aansluitkabel, M12-contraconnector, haaks, 8-polig, kabellengte: 2 m, mantelmateriaal: PUR, zwart; cULus-goedkeuring