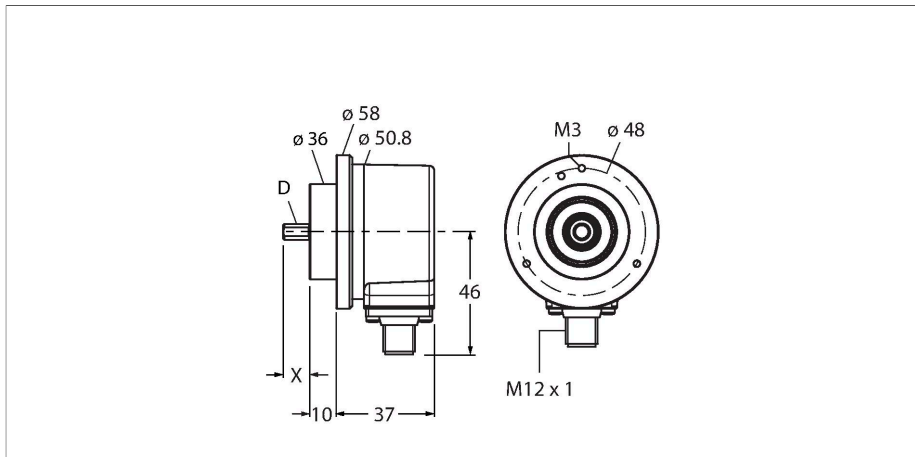


# REI-10S12C-2B3600-H1181

## Incrementele encoder

### Industrial-Line



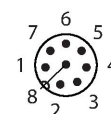
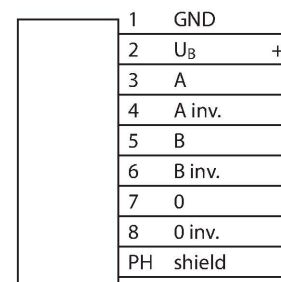
#### Technische gegevens

Type	REI-10S12C-2B3600-H1181
Identnr.	100010240
Meetprincipe	optisch
<b>Algemene gegevens</b>	
Max. rotatiesnelheid	6000 tpm
Traagheidsmoment van de rotor	$1.8 \times 10^{-5}$ kgm <sup>2</sup>
Aanzetmoment	< 0.05 Nm
Uitgangstype	Incrementeel
Resolutie incrementeel	3600 ppr
<b>Elektrische gegevens</b>	
Bedrijfsspanning U <sub>B</sub>	10...30 VDC
Eigen stroomopname	≤ 100 mA
Uitgangsstroom	≤ 30 mA
Kortsluitbeveiliging	Ja
Beveiliging tegen kabelbreuk/omgekeerde polariteit	Ja
Maximale impulsfrequentie	300 kHz
Signaalniveau hoog	min. U <sub>B</sub> - 1 V
Signaalniveau laag	max. 0,5 V
Uitgangsfunctie	Push-Pull/HTL, met omgekeerd signaal
<b>Mechanische gegevens</b>	
Flenstype	klemflens
Flensdiameter	Ø 58 mm
Astype	Massieve as
Asdiameter D (mm)	12
Golflengte L [mm]	20

#### Kenmerken

- Klemflens, Ø 58 mm
- Massieve as, Ø 12 mm × 20 mm
- Optisch meetprincipe
- Asmateriaal: roestvast staal
- Beschermingsklasse IP67 huis- en aszijde
- -40...+85 °C
- max. 6000 omw/min (continue werking: 3000 omw/min)
- 10...30 V DC
- Push-pull/HTL met omgekeerd signaal
- Impulsfrequentie max. 300 kHz
- Connector, M12 × 1, 8-polig
- 3600 impulsen per omwenteling

#### Aansluitschema



## Technische gegevens

Asmateriaal	niet roestend staal
Materiaal behuizing	sputgegoten zink
Elektrische aansluiting	Connector, M12 × 1
	8-polig
Axiale asbelastbaarheid	50 N
Radiale asbelastbaarheid	100 N
<b>Omgevingsomstandigheden</b>	
Omgevingstemperatuur	-40...+85 °C
Trilbestendigheid (EN 60068-2-6)	300 m/s <sup>2</sup> , 10...2000 Hz
Schokbestendigheid (EN 60068-2-27)	3000 m/s <sup>2</sup> , 6 ms
Beschermingsgraad	IP67
Protection class shaft	IP67

## Toebehoren

<p><b>RA-BC-20-10-12</b></p>	<p><b>100048783</b></p> <p>Balgkoppeling met aluminium naaf Ø 20 mm; d1 = 10 mm, d2 = 12 mm</p>	<p><b>RA-BC-20-12-12</b></p>	<p><b>100048784</b></p> <p>Balgkoppeling met aluminium naaf Ø 20 mm; d1 = 12 mm, d2 = 12 mm</p>
<p><b>RA-BC-20-08-12</b></p>	<p><b>100049106</b></p> <p>Balgkoppeling met aluminium naaf Ø 20 mm; d1 = 8 mm, d2 = 12 mm</p>	<p><b>RA-BC-E-20-10-12</b></p>	<p><b>100048788</b></p> <p>Roestvaststaal balgkoppeling Ø 20 mm; d1 = 10 mm, d2 = 12 mm</p>
<p><b>RA-SDC-30-10-12</b></p>	<p><b>100048793</b></p> <p>Borgringkoppeling Ø 30 mm, d1 = 10 mm, d2 = 12 mm</p>	<p><b>RA-HC-25-10-12</b></p>	<p><b>100048797</b></p> <p>Aluminium spiraalkoppeling Ø 25 mm; d1 = 10 mm, d2 = 12 mm</p>
<p><b>RFA-2</b></p>	<p><b>1544631</b></p> <p>vierkante flensadapter uit aluminium voor encoder met volle as met klemmenflens; kantlengte 63,5 mm; 3 mm sterkte</p>	<p><b>RFA-13</b></p>	<p><b>1544642</b></p> <p>vierkante flensadapter uit aluminium voor encoder met volle as met klemmenflens; kantlengte 80 mm; 4 mm sterkte</p>

**RFA-1** **1544630**

vierkante flensadapter uit aluminium voor encoder met volle as met klemmenflens; kantlengte 58 mm; 4 mm sterkte

**RFA-4** **1544633**

Euroflens - flensadapter uit aluminium voor encoder met volle as, Ø 115 mm, steekcirkeldiameter 100 mm; voor de conversie van 58 mm klemmenflens naar Euroflens

**RFA-6** **1544635**

flensadapter uit aluminium voor encoder met volle as met klemmenflens, Ø 58 mm; voor de conversie van klemmenflens naar synchroflens

**RFA-7** **1544636**

flensadapter uit aluminium voor encoder met volle as, Ø 65 mm; voor de omzetting naar flens met Ø 65 mm en steekcirkeldiameter 48 mm

**RFA-8** **1544637**

flensadapter uit aluminium voor encoder met volle as met klemmenflens, Ø 70 mm, 4 mm dikte; voor de omzetting naar flens met Ø 70 mm

**RFA-9** **1544638**

hoekflens uit aluminium voor encoder met volle as met klemmenflens Ø 58 mm

**RFA-11** **1544640**

flensadapter uit aluminium voor encoder met volle as met klemmenflens, Ø 70 mm, 10 mm dikte; voor de omzetting naar flens met Ø 70 mm

**RFA-12** **1544641**

vierkante flensadapter uit aluminium voor encoder met volle as met klemmenflens; kantlengte 70 mm; 10 mm sterkte

## Toebehoren

Afmetingen	Type	Identnr.	
	RKC8T-2/TXL	6625142	Aansluitkabel, M12-connector, recht, 8-polig, kabellengte: 2 m, mantelmateriaal: PUR, zwart; cULus-goedkeuring



**Afmetingen****Type**  
WKC8T-2/TXL**Identnr.**  
6625145Aansluitkabel, M12-contraconnector,  
haaks, 8-polig, kabellengte: 2 m,  
mantelmateriaal: PUR, zwart; cULus-  
goedkeuring