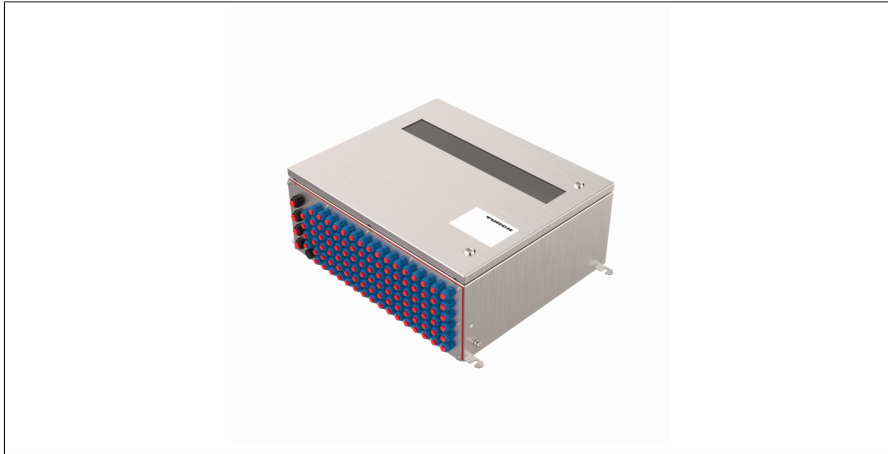


I/O-systeem excom

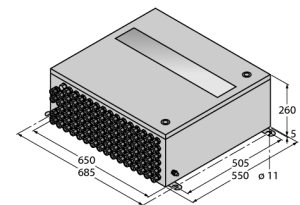
650 x 550 x 260 systeembehuizing

EG-VA655526/111-0500/3GD






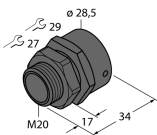
- Roestvaststalen uitvoering 1.4404 (AISI 316L)
- met inspectievenster
- Flensplaat met kunststof wartels (4x M25 spanningsvoeding, 4x M20 Ex-i bus, 96x M16 Ex-i I/O-signalen) en 1x M20 ontluuchtings-/ontwateringselement
- Extra inbouw van Ex-e-klemmen (2x UT10, 2x UT10-BU, 2x UT10-PE) voor aansluiting van de voedingsspanning
- Roestvaststalen behuizing met ingebouwde moduledrager MT16-3G

Afmetingen



Type	EG-VA655526/111-0500/3GD
Identnr.	100004332
Bedrijfsspanning U _s	19.2...32 VDC
Aanduiding van het apparaat	⊕ II 3 (1) G Ex ec nA ib ic [ia Ga] IIC T4 Gc
Aanduiding van het apparaat	⊕ II 3 (1) D Ex tc [ia Da] IIIC T135°C Dc
Built-ins	
Moduledrager	1 x MT16-3G
Ex-e terminals	2 x UT 10, 2 x UT 10 BU, 2 x UT 10-PE; Phoenix Contact
Aansluitdoorsnede	0,5...10 mm ² (AWG: 20...8)
Receptacle plate	
Voeding	4 x M25 (Ø 10...17 mm), kunststof, zwart
Veldbus	4x M20 (Ø 7...13 mm), kunststof, blauw
Veldsignalen	96 x M16 (Ø 4,5...9mm), kunststof, blauw
Breather/Drainer	1 x M20, plastic
Materiaal behuizing	
Wandsterkte	1.5 mm
Behuizingsoppervlak	geslepen en gepolijst (240ste granulariteit)
Behuizingskleur	roestvaststaal niet gelakeerd
Materiaal dichtingsring	silicone
Inspection window	yes
Bevestigingswijze	wandmontage
Aardingsbouten	M8 x 1.5
Beschermingsgraad	IP66
Relatieve luchtvochtigheid	≤ 93 % bij 40 °C volgens IEC 60068-2-78 Test Cab
Vibratietest	Volgens IEC 60068-2-6
Schoktest	Volgens IEC 60068-2-27
Afmetingen	650 x 550 x 260 mm
Certificaten	Ex-Approval

Toebehoren

Type	Ident no.		Afmetingen
VSTS22	6884043	Steeksleutel voor kabelwartels, SW22	
VSTS24	6900462	Socket spanner for cable glands, SW24	
VSTS27	6884073	Steeksleutel voor kabelwartels, SW27	
ELST-M20EX	6884033	drukcompensatie-element (kunststof) ter vermindering van condenswater in de behuizing	
SK8	6900360	Afgeschermd klem voor afgeschermd rails, kabel diameter 3...8 mm, VPE 10 stuks	