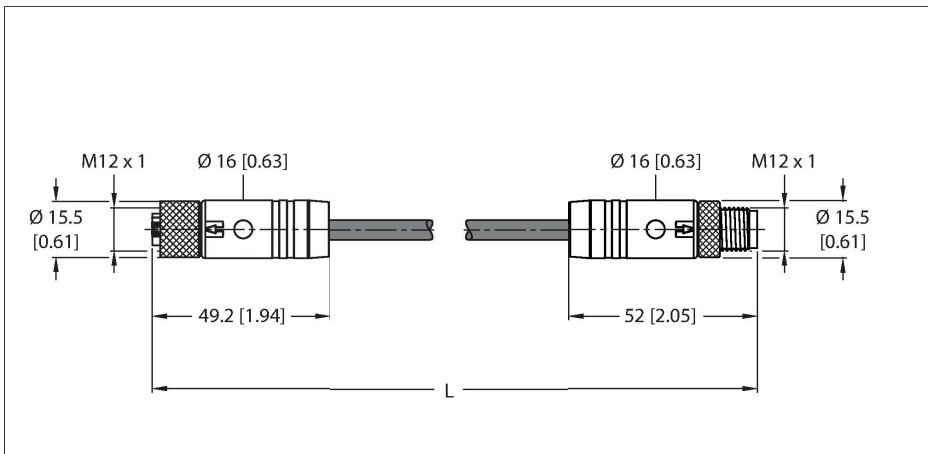


RKP56PLB-2-RSP56PLB/TXG

Voedingskabel — M12-voeding – Verlengkabel



Technische gegevens

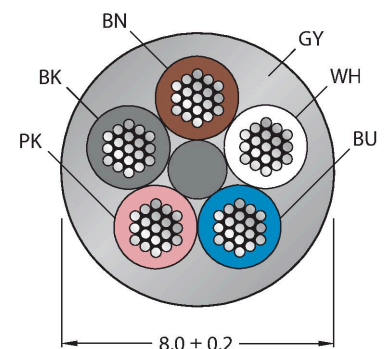
Type	RKP56PLB-2-RSP56PLB/TXG
Identnr.	100003327
Connector A	Contraconnector, M12 × 1, Rech, L-gecodeerd
Aantal polen	4+FE
Contacten	Koper-nikkel, CuNi, Verguld
Contactdrager	Kunststof, PBT GF, Zwart
Greep	Kunststof, TPE, Zwart
Wartelmoer/-bout	Messing, CuZn, Vernikkeld
Dichtingsring	Kunststof, FPM/FKM
Aandraaimoment	0.5 ... 0.6 Nm (max. waarde van het tegenstuk respecteren !)
Mechanische levensduur	> 100 Steekcycli
Vervuilingsgraad	3
Beschermingsklasse	IP65, IP67, IP69K, Enkel in geschroefde toestand
Connector B	Connector, M12 × 1, Rech, L-gecodeerd
Aantal polen	4+FE
Contacten	Koper-nikkel, CuNi, Verguld
Contactdrager	Kunststof, PBT GF, Zwart
Greep	Kunststof, TPE, Zwart
Wartelmoer/-bout	Messing, CuZn, Vernikkeld
Aandraaimoment	0.5 ... 0.6 Nm (max. waarde van het tegenstuk respecteren !)
Mechanische levensduur	> 100 Steekcycli
Vervuilingsgraad	3
Beschermingsklasse	IP65, IP67, IP69K, Enkel in geschroefde toestand

Kenmerken



- M12 Powerleiding L-gecodeerd, contraconnector, recht, 5-polig (4+FE)
- M12-connector, L-gecodeerd, recht, 5-polig (4+PE)
- Mantelmateriaal: PUR
- Mantelkleur: grijs
- Zeer goede bestendigheid tegen oliën, koelvloeistof, smeermiddelen en emulsies
- Geschikt voor gebruik in sleepleidingen
- Vibratie- en stootvast
- Onontvlambaar
- Halogeenvrij
- RoHS-conform
- UL-certificaat
- Beschermingsklasse: IP65, IP67, IP69K
- kabellengte: 2,0 meter

Kabeldoorsnede



Contactconfiguratie

Technische gegevens

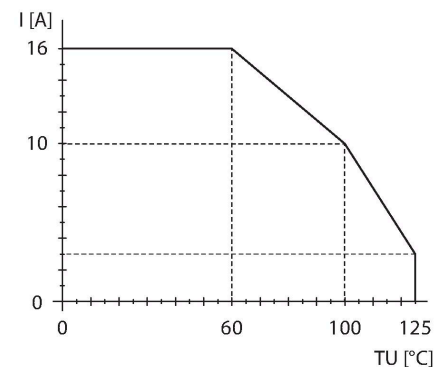
Kabel	
Kabeldiameter	Ø 8 mm ±0.20
Kabellengte	2 m
Kabelmantel	PUR, Grijs
Aderisolatie	PP
Aderdoorsnede	5 x 1.5 mm ²
Aderkleuren	BN, WH, BU, BK, PK
Elektrische eigenschappen bij +20 °C	
Nominale spanning	50 V _{AC} /60 V _{DC}
Stroombelastbaarheid	16 A
Mechanische en chemische eigenschappen	
Buigradius (vaste installatie)	≥ 4 x Ø
Buigradius (flexibele inzet)	≥ 7 x Ø
Buigcycli	≥ 10 Miljoen
Toegelaten versnelling	Max. 5 m/s ²
Toegelaten verplaatsing horizontaal	5 m (bij 5 m/s ²)
Torsiebelasting	± 30 °/m
in rusttoestand	-40...+80 °C
in bewogen toestand	-30...+80 °C
Omgevingstemperatuur bij gebruik met sleepleidingen	-20...+60 °C
Bruikbaar voor sleepleidingen	ja
Halogeenvrij	ja
Oliebestendigheid	ja
Onontvlambaar	ja
Certificaten	cULus



schakelplan



Derating-curve



Toebehoren

Afmetingen	Type	Identnr.	
	LABEL-HOLDER-FLEX-PVC	100048170	Pvc etikethouder voor identificatie van verlengkabels (TEL-/TXL-productserie); voor kabeldiameters: min. 5 mm; afmetingen 4 x 18 mm; leveringseenheid: 50 stuks per pakket
	VH2-M12L-M5-2F5	100028587	h-verdeler (kleine h), M12-Power, L-gecodeerd, 4-pins + FE
	VH3-M12L-M5-3F5	100028591	H-verdeler (grote H), M12-Power, L-gecodeerd, 4-pins + FE
	VT2-M12L-M5-2F5	100028579	T-verdeler, M12-Power, L-gecodeerd, 4-pins + FE