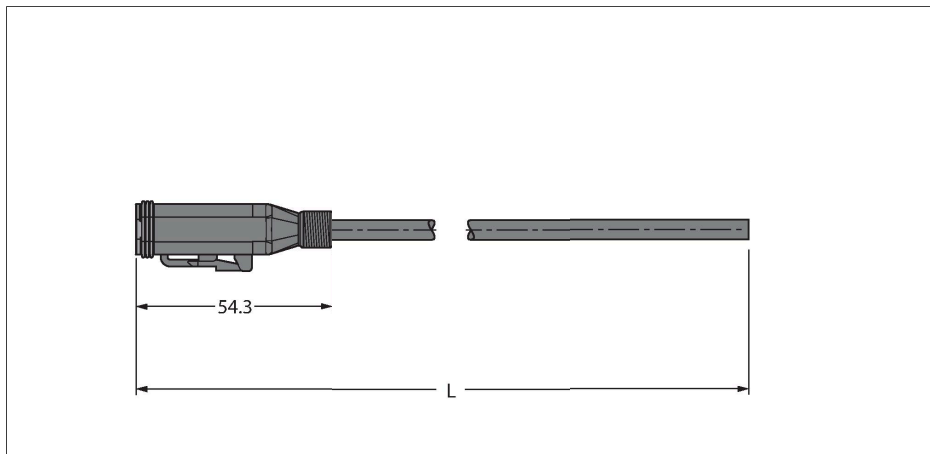


DT06-4SG-A-2/TXL

Deutsch-connector – Aansluitkabel



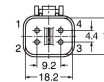
Kenmerken

- Deutsch-connector DT06, recht, 4-polig
- met schroefdraad M12x1 voor bescherm-slang
- Mantelmateriaal: TPE-U (PUR)
- Mantelkleur: zwart, vergelijkbaar met RAL 7021
- Geschikt voor kabelrupsen
- Vlamvertragend
- Halogeenvrij conform DIN VDE 0472 deel 815
- Conform RoHS
- Beschermingsklassen IP67 en IP69K
- kabellengte: 2.0 meter

Contactconfiguratie

Technische gegevens

Type	DT06-4SG-A-2/TXL
Identnr.	100000442
Connector A	Contraconnector, Deutsch DT, Recht
Aantal polen	4
Contacten	Messing, CuZn, Vernikkeld
Contactdrager	Kunststof, Thermoplast, Groen
Greep	Kunststof, TPU, UL 94, Zwart
Dichtingsring	Kunststof, Siliconen
Mechanische levensduur	> 100 Steekcycli
Beschermingsklasse	IP67, IP69K, (aangesloten)
Kabel	
Kabeldiameter	Ø 5.7 mm ±0.20
Kabellengte	2 m
Kabelmantel	PUR, Zwart
Aderisolatie	PP
Aderdoorsnede	4 x 0.75 mm ²
Draadopbouw	42 x 0.15 mm
Aderkleuren	BN, WH, BU, BK
Elektrische eigenschappen bij +20 °C	
Nominale spanning	230 V
Stroombelastbaarheid	7 A
Mechanische en chemische eigenschappen	
Buigradius (flexibele inzet)	≥ 6 x Ø
Buigcycli	≥ 2 Miljoen
Toegelaten versnelling	Max. 10 m/s ²
Toegelaten verplaatsingssnelheid	5 m/s



schakelplan



Technische gegevens

Omgevingstemperatuur (vastgelegd)	-40...+80 °C
Omgevingstemperatuur (bewogen)	-25...+80 °C