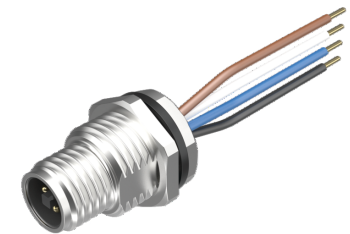
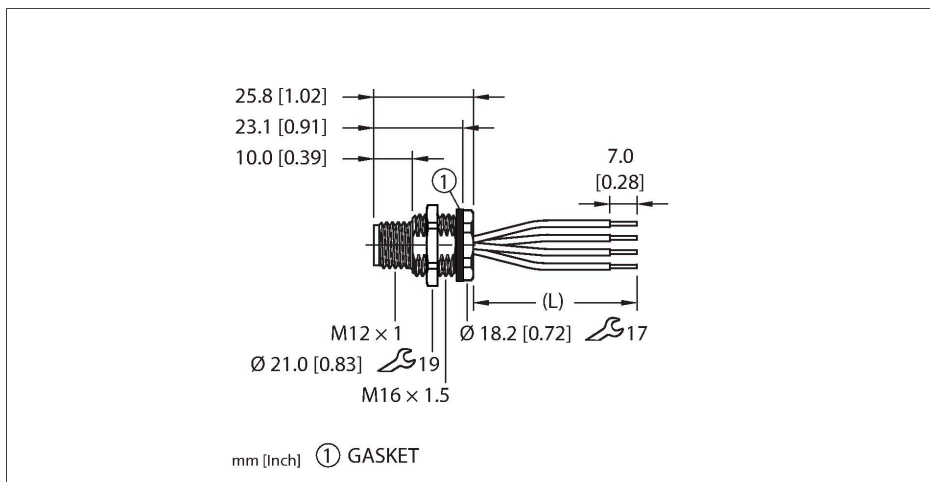


# FSFD46PT-1/M16

## Bride d'alimentation M12 – Montage à la face arrière



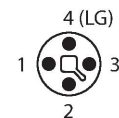
### Caractéristiques



- Connecteur mâle M12, codage T, 4 broches
- Filetage : M16 × 1,5

### Configuration de contact

Connecteur A



### schéma de connexions



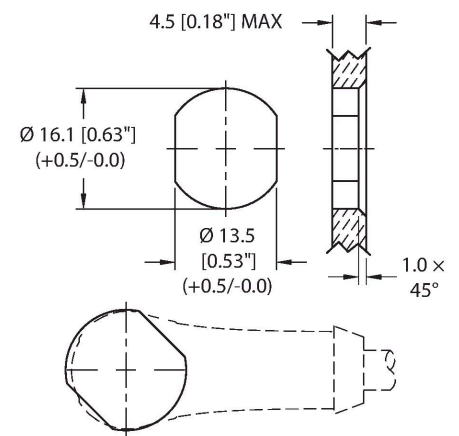
### Données techniques

Type	FSFD46PT-1/M16
N° d'identification	U2-28486
Connecteur A	Connecteur mâle, M12x1, Codage T
Spécification de la conception	suitant IEC 61076-2-111
Nombre de pôles	4
Contacts	laiton, CuZn, doré
Corps isolant	Plastique, PA, Noir
Boîtier à bride	Laiton, CuZn, Nickelé
Couple de serrage	0.4 ... 1 Nm (respecter la valeur max. de la contre-partie !)
Type de montage	montage à la face arrière
Joint filetage	Joint d'étanchéité, Caoutchouc, NBR
Filetage	M16 × 1,5
Contre-écrou/vis	LaitonCuZnNickelé
Couple de serrage de la bride	2.5...7.3 Nm
Durée de vie mécanique	> 100 Cycles de couplage et de découplage
Degré de pollution	3
Type de protection	IP67, IP68
	NEMA: 1, 3, 4, 6P
<b> fils toronnés</b>	
Nombre de conducteurs	4
Longueur de câble	1 m, (+ 50 mm ou 4 % de la longueur / -0,0, selon la valeur la plus élevée)
Matériel du conducteur	TC (cuivre étamé)
Isolation du conducteur	PVC
Section conducteur	4 x 16 AWG [similaire à 1,50 mm <sup>2</sup> ]

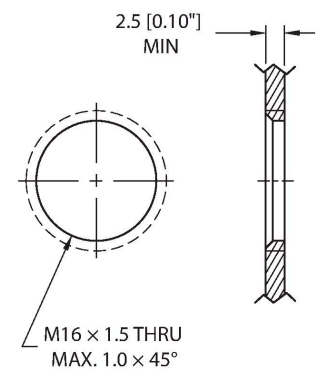
## Données techniques

Couleurs de câble	BN, WH, BU, BK
<b>Caractéristiques électriques à +20°C</b>	
Tension nominale	63 V
Intensité maximale admissible	12 A
<b>Caractéristiques mécaniques et chimiques</b>	
Température ambiante (posé de manière fixe)	-40...+85 °C
Homologations	Reconnu cULus
<b>Conseil</b>	
	ATTENTION : RISQUE DE SURTENSION ! NE PAS DÉBRANCHER SOUS CHARGE !
Conseil	- Nous nous réservons le droit d'apporter des modifications techniques sans préavis.

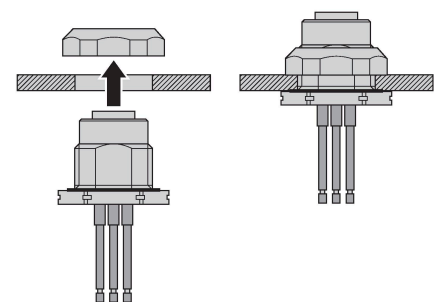
## Trou traversant



## Tarudage



## Montage à la face arrière



---

### Courbe de réduction de charge

