

FSFDW4.54-0.5

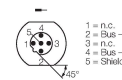
accessoires pour systèmes de bus de terrain – Embase mâle/femelle

Caractéristiques

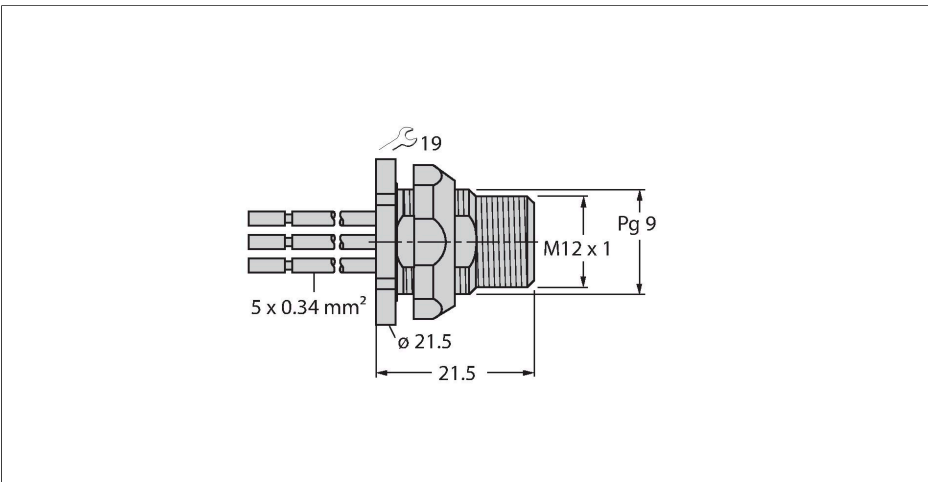
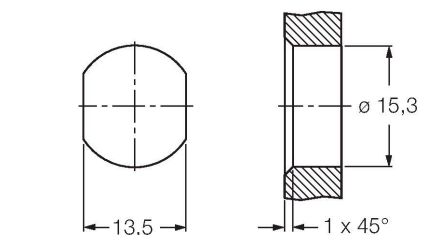
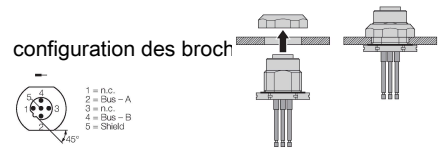


- Version: connecteur M12
- codé inversement, 5 pôles, longueur de fil toronné 0.5 m
- montage à la face arrière
- pour utilisation dans des applications PRO-FIBUS-DP
- Longueur du fil toronné : 0,5 m

Configuration de contact



Titre schéma de raccordement



Données techniques

Type	FSFDW4.54-0.5
N° d'identification	6935250
Connecteur A	Connecteur mâle, M12x1, Droit, Codage B
Nombre de pôles	5
Contacts	laiton, CuZn, doré
Corps isolant	Plastique, TPU, Noir
Joint d'étanchéité	Plastique, FKM/FPM
Boîtier à bride	Laiton, CuZn, Nickelé
Type de montage	montage à la face arrière
Joint filetage	plastique, NBR
Filetage	PG9
Type de connexion	Raccordement de toron
Durée de vie mécanique	> 100 Cycles de couplage et de découplage
Degré de pollution	3
Type de protection	IP67, (vissé)
Protocole réseau	PROFIBUS-DP
Longueur de câble	0.5 m
Isolation du conducteur	PVC
Section conducteur	5 x 0.34 mm ²
Structure de fils toronnés	7 x 0.25 mm
Couleurs de câble	BN, GN, BU, RD, GY
Caractéristiques électriques à +20°C	
Tension nominale	60 V
Intensité maximale admissible	4 A

Données techniques

Résistance d'isolation	$\geq 10^8 \Omega$
------------------------	--------------------

Résistance transversale	$\leq 5 \text{ m}\Omega$
-------------------------	--------------------------

Caractéristiques mécaniques et chimiques

Température ambiante (posé de manière fixe)	-30...+90 °C
---	--------------