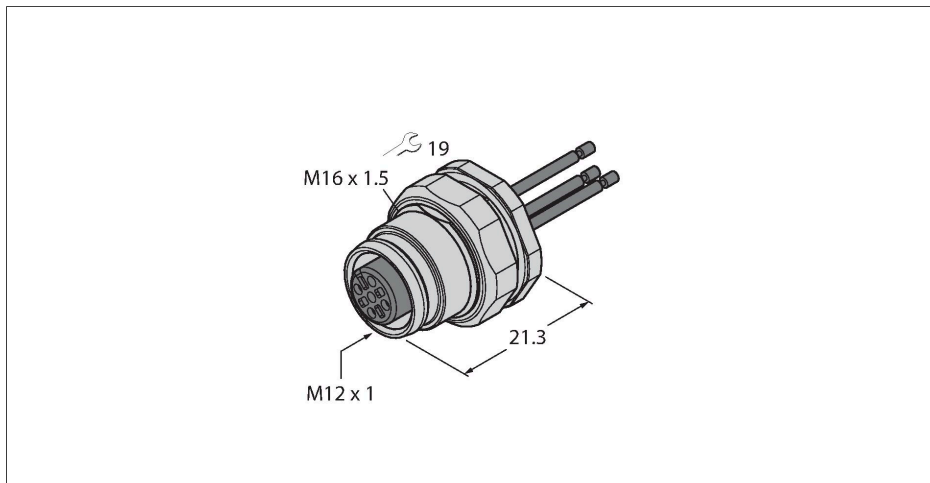


EC-FKFD4.5-0.5/16

Embase femelle avec toron, montage à la face arrière

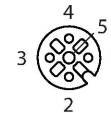


Caractéristiques



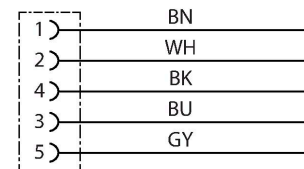
- embase femelle M12x1
- mode de protection IP67
- Montage à la face arrière
- raccordement par fils toronnés
- 5 broches
- Longueur du fil toronné : 0,5 m

Configuration de contact

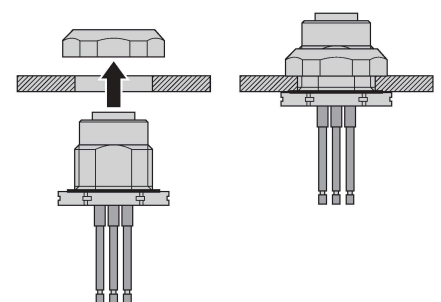


Données techniques

Type	EC-FKFD4.5-0.5/16
N° d'identification	6934556
Connecteur A	Connecteur femelle, M12x1, Droit, Codage A
Nombre de pôles	5
Contacts	laiton, CuZn, doré
Corps isolant	Plastique, TPU, Noir
Joint d'étanchéité	Plastique, FPM/FKM
Boîtier à bride	Laiton, CuZn, Nickelé
Type de montage	montage à la face arrière
Joint filetage	plastique, NBR
Filetage	M16 × 1,5
Type de connexion	Raccordement de toron
Durée de vie mécanique	> 100 Cycles de couplage et de découplage
Degré de pollution	3
Type de protection	IP67, (vissé)
Longueur de câble	0.5 m
Isolation du conducteur	PVC
Section conducteur	5 x 0.34 mm ²
Couleurs de câble	BN, WH, BU, BK, GY
Caractéristiques électriques à +20°C	
Tension nominale	60 V
Intensité maximale admissible	4 A
Résistance d'isolation	≥ 10 ⁶ Ω
Résistance transversale	≤ 5 mΩ



Montage à la face arrière



Données techniques

Caractéristiques mécaniques et chimiques

Température ambiante (posé de manière fixe) -30...+90 °C

Homologations	CE
---------------	----
