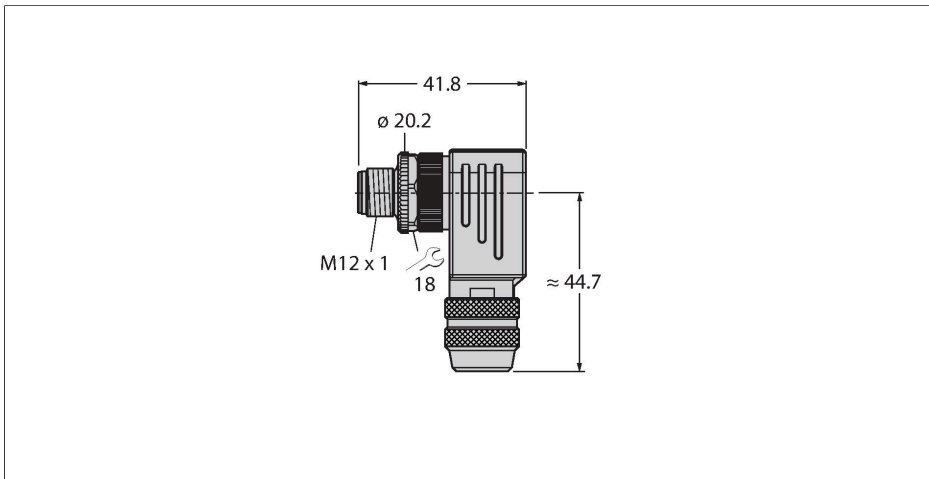


# CMBS8251-0

## Connecteur confectionnable

### Connecteur mâle M12 × 1, coudé



#### Données techniques

Type	CMBS8251-0
N° d'identification	6930216
Connecteur A	Connecteur mâle, M12x1, coudé, Codage A
Nombre de pôles	5
Contacts	CuZn, doré
Corps isolant	Plastique, PA, Noir
Corps de manchon	fonte de zinc, GD-Zn, nickelé, Noir
Écrou/vis de serrage	fonte de zinc, GD-Zn, nickelé
Diamètre extérieur du câble	6...8 mm
Section conducteur/section raccordable	0.14...0.75 mm <sup>2</sup>
Type de connexion	raccordement par vis/bornes
Durée de vie mécanique	> 100 Cycles de couplage et de découplage
Type de protection	IP67, (vissé)
<b>Caractéristiques électriques à +20°C</b>	
Tension nominale	125 V
Intensité maximale admissible	4 A
Résistance d'isolation	≥ 10 <sup>8</sup> Ω
Résistance transversale	≤ 3 mΩ
<b>Caractéristiques mécaniques et chimiques</b>	
En état de repos	-40...+85 °C

#### Caractéristiques



- Codage A
- Boîtier métallique
- Peut être blindé
- Bague de protection
- Avec bague fileté coulée sous pression
- raccordement par bornes à vis
- Codage A
- 5 pôles
- diamètre de ligne 4 ... 6 mm
- section conducteur 0.14 ... 0.75 mm<sup>2</sup>

#### Configuration de contact

