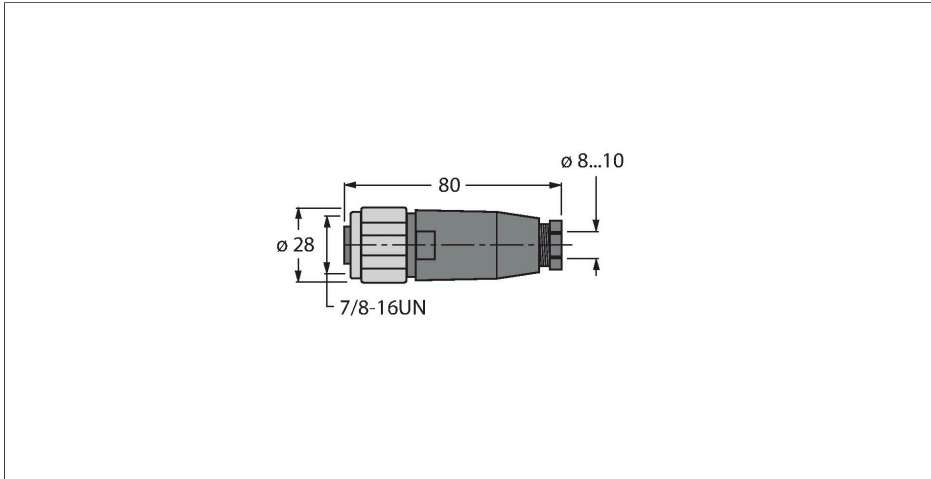


# BKV4140-0/11

## Connecteur confectionnable

### Connecteur femelle 7/8", droit

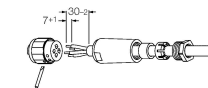


### Caractéristiques



- Pour utilisation dans des applications PRO-FIBUS-PA et FOUNDATION fieldbus
- Raccordement par bornes à vis
- Écrou de serrage en acier inoxydable
- 4 pôles
- Filetage PG11
- Diamètre de ligne 8,0...10,0 mm

### Configuration de contact



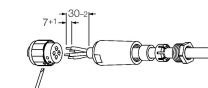
### Titre schéma de raccordement

Connexion PROFIBUS-PA Connexion FOUNDATION™



### Titre schéma de raccordement 3

Structure



### Données techniques

Type	BKV4140-0/11
N° d'identification	6914566
Connecteur A	Connecteur femelle, 7/8"-16 UN, Droit
Nombre de pôles	4
Contacts	métal, CuZn, doré
Corps isolant	Plastique, TPU, Noir
Corps de manchon	Plastique, PA, Noir
Écrou/vis de serrage	Acier inoxydable, 1.4404, Passivé
Joint d'étanchéité	Plastique, NBR
Filetage	PG11
Diamètre extérieur du câble	8...10 mm
Section conducteur/section raccordable	0.14...1 mm <sup>2</sup>
Type de connexion	raccordement par vis/bornes
Durée de vie mécanique	> 50 Cycles de couplage et de découplage
Degré de pollution	3
Type de protection	IP67, Uniquement en état vissé
Protocole réseau	PROFIBUS-PA FOUNDATION fieldbus
<b>Caractéristiques électriques à +20°C</b>	
Tension nominale	250 V
Intensité maximale admissible	9 A
Résistance d'isolation	≥ 10 <sup>8</sup> Ω
Résistance transversale	≤ 5 mΩ

## Données techniques

### Caractéristiques mécaniques et chimiques

Température ambiante (posé de manière fixe)	-40...+90 °C
---	--------------

Température ambiante (mobile)	-40...+90 °C
-------------------------------	--------------