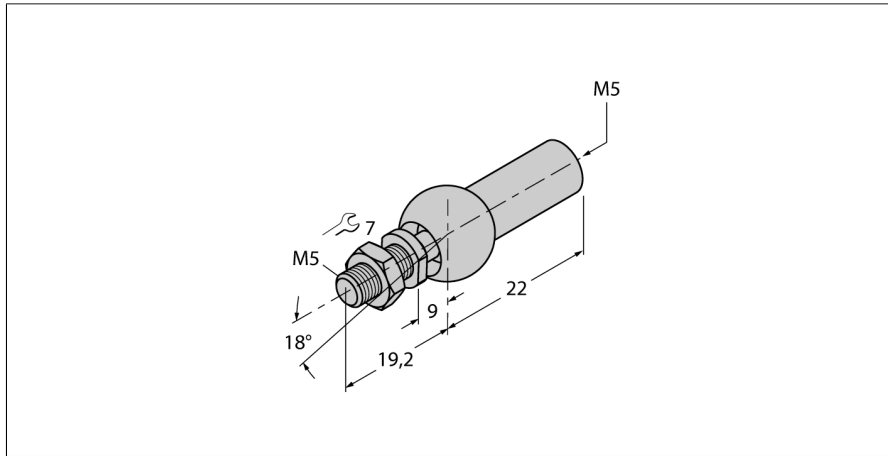


Accessoires

articulation axiale pour transmetteur de position guidé

AB-M5



- articulation axiale pour filetage M5

Type	AB-M5
N° d'identification	6901057
Matériau de boîtier	métal