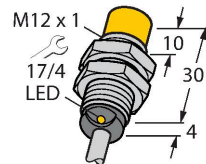


# NI5-G12K-AP6X

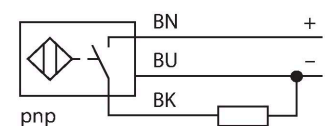
## Capteur inductif



### Caractéristiques

- tube fileté, M12x1
- laiton chromé
- DC 3 fils, 10...30 VDC
- N.O., sortie PNP
- raccordement par câble

### Schéma de raccordement



### Données techniques

|  |   |
|--|---|
| Type   | NI5-G12K-AP6X                                       |
| N° d'identification  | 46703   |
| <b>Caractéristiques générales</b>                              |   |
| Portée nominale  | 5 mm  |
| Situation de montage   | non-blindé  |
| Portée assurée   | $\leq (0,81 \times S_n)$ mm                         |
| Facteurs de correction   | A37 = 1; Al = 0,3; acier inoxydable = 0,7; Ms = 0,4 |
| Reproductibilité   | $\leq 2$ % de la valeur finale                      |
| Dérive en température  | $\leq \pm 10$ %                                     |
| Hystérésis   | 3...15 %  |
| <b>Données électriques</b>                                     |   |
| Tension de service $U_B$                                       | 10...30 VDC   |
| Ondulation $U_{ss}$  | $\leq 10$ % $U_{Bmax}$                              |
| Courant de service nominal CC $I_B$                            | $\leq 200$ mA                                       |
| Consommation propre à vide                                     | $\leq 15$ mA  |
| Courant résiduel   | $\leq 0.1$ mA                                       |
| Tension d'essai d'isolement                                    | 0.5 kV  |
| Protection contre les courts-circuits                          | oui/contrôle cyclique                               |
| Tension de déchet $I_B$  | $\leq 1.8$ V  |
| Protection contre les ruptures de câble/inversions de polarité | oui/entièrement                                     |
| Fonction de sortie   | 3 fils, contact N.O., PNP                           |
| Fréquence de commutation                                       | 1.5 kHz   |
| <b>Données mécaniques</b>                                      |   |
| Format   | tube fileté, M12 x 1                                |
| Dimensions   | 34 mm   |
| Matériau de boîtier  | métal, CuZn, chromé                                 |

### Principe de fonctionnement

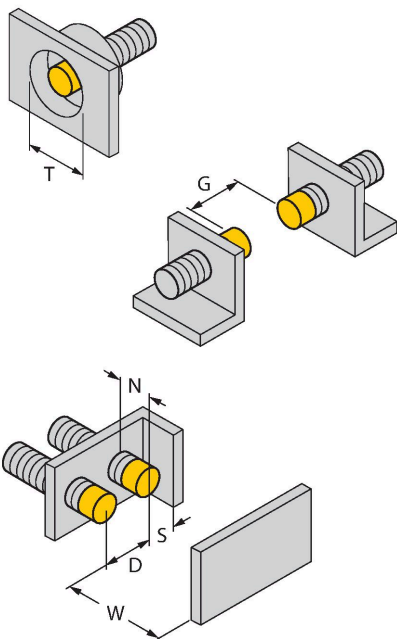
Les détecteurs inductifs permettent de détecter des objets métalliques sans contact physique et sans usure. A cet effet, ils utilisent un champ électro-magnétique alternatif à haute fréquence qui entre en interaction avec l'objet à détecter. Pour les détecteurs inductifs, ce champ est généré par un circuit résonnant LC avec un noyau en ferrite.

## Données techniques

|  |  |
|--|--|
| Matériau face active                         | plastique, PA12-GF30                           |
| Couple de serrage max. de l'écrou de boîtier | 10 Nm  |
| Raccordement électrique                      | Câble  |
| qualité de câble                             | Ø 5.2 mm, LifYY, PVC, 2 m                      |
| Section de conducteur                        | 3x 0.34 mm <sup>2</sup>                        |
| <b>Conditions ambiantes</b>                  |  |
| Température ambiante                         | -25...+70 °C                                   |
| Résistance aux vibrations                    | 55 Hz (1 mm)                                   |
| Résistance aux chocs                         | 30 g (11 ms)                                   |
| Mode de protection                           | IP67   |
| MTTF   | 2283 Années suivant SN 29500 (Ed. 99)<br>40 °C |
| Indication de l'état de commutation          | LED, Jaune                                     |

## Manuel de montage

### Instructions de montage / Description



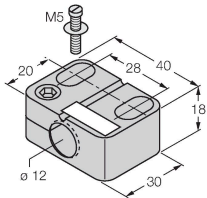
|                              |         |
|------------------------------|---------|
| Distance D                   | 3 x B   |
| Distance W                   | 3 x Sn  |
| Distance T                   | 3 x B   |
| Distance S                   | 1,5 x B |
| Distance G                   | 6 x Sn  |
| Distance N                   | 2 x Sn  |
| Diamètre de la face active B | Ø 12 mm |

## Accessoires

BST-12B

6947212

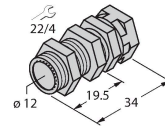
Bride de fixation pour détecteurs à tube fileté, avec butée fixe ; matériau : PA6



QM-12

6945101

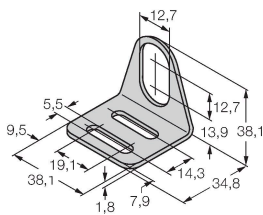
bride de fixation pour montage rapide avec butée fixe; matériau: Laiton chromé. Filetage externe M16 × 1. Conseil: La distance de commutation des capteurs de proximité peut être modifiée par l'utilisation de brides de fixation pour montage rapide



MW12

6945003

Équerre de fixation pour détecteurs à tube fileté ; matériau : acier inoxydable A2 1.4301 (AISI 304)



BSS-12

6901321

Bride de fixation pour détecteurs à tube fileté et lisse ; matériau : polypropylène

