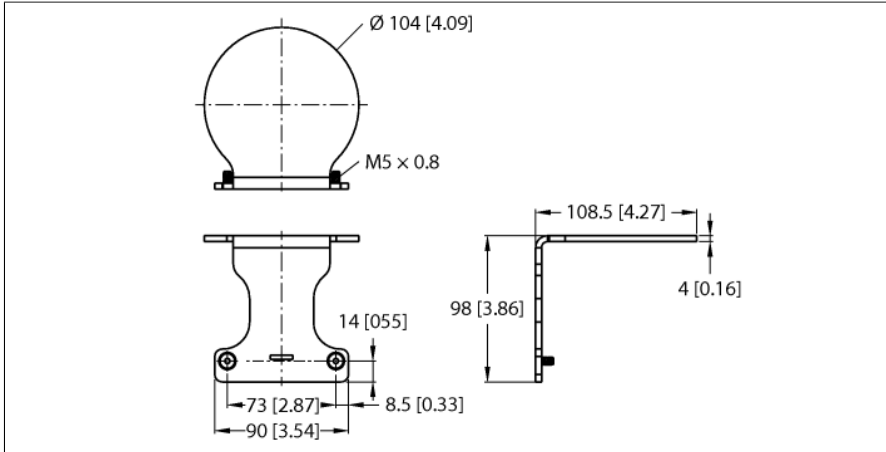


Technologie de sécurité  
 Boîtier de protection  
 Pour scanners laser de sécurité  
 SXA-MBK-2



■ Équerre de protection

Type	SXA-MBK-2
N° d'identification	3806732