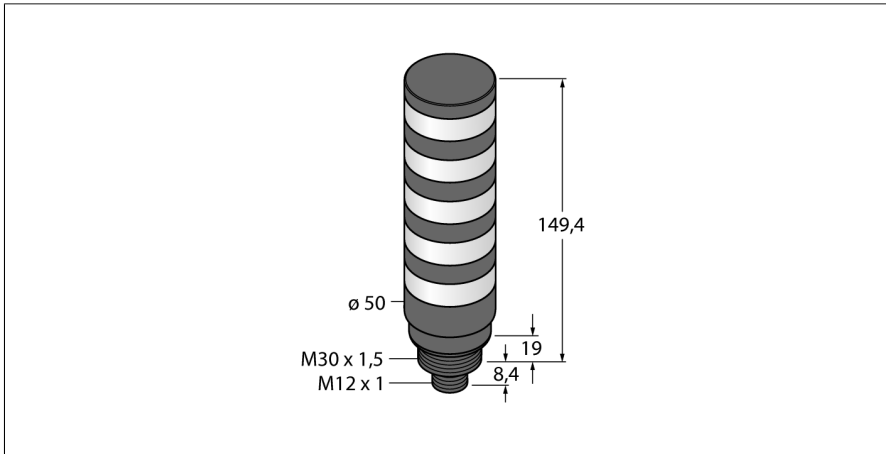


Voyant de signalisation LED

Colonne lumineuse compacte

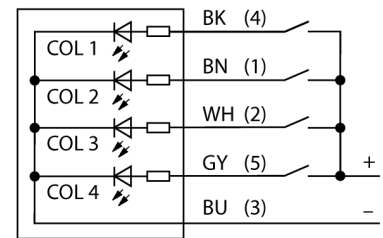
TL50P5CQ



- boîtier plastique noir
- protection contre les interférences électromagnétiques et haute fréquence
- mode de protection IP67
- connecteur M12x1
- Affichage flexible par LED RVB
- Commande des couleurs de lumière prédéfinies ou choisies par l'utilisateur
- Fonction de clignotement, alternance, représentation bicolore et contrôle d'intensité
- tension de service: 12...30 VDC ou 21...27 VAC à chaque fois 135mA par couleur LED
- Entrées: PNP / NPN

Type	TL50P5CQ
N° d'identification	3806720
Données de signal et d'affichage	
Objectif d'application	Voyant lumineux à LED
Fonction	Colonne
Source de lumière	RGB
Réglable	Non
Caractéristiques couleur 1	Blanc, 24.8 lm
Caractéristiques couleur 2	Bleu, 3.4 lm
Caractéristiques couleur 3	Vert, 17.5 lm
Caractéristiques couleur 4	Jaune, 23.8 lm
Caractéristiques couleur 5	Rouge, 7.2 lm
Données électriques	
Tension de service U_b	12...30 VDC
Courant de service nominal CC I_b	≤ 135 mA
Tension de service U_b	21...27VAC
Courant absorbé max. par couleur	220 mA
Type d'entrée	Bipolaire (PNP/NPN)
Temps de réponse typique	< 250 ms
Données mécaniques	
Montage en cascade possible	Non
Format	tube lisse, TL50C
Dimensions	Ø 50 x 251.3 mm
Matériau de boîtier	Plastique, ABS
Matériau de fenêtre	Polycarbonate, diffus
Raccordement électrique	Connecteur, M12 x 1
Nombre de conducteurs	8
Température ambiante	-40...+50 °C
Humidité atmosphérique relative	0...95%
Mode de protection	IP67
Essais/Certificats	
Homologations	CE, liste UL

Schéma de raccordement



Principe de fonctionnement

Les colonnes lumineuses TL50 Pro IO-Link offrent des affichages d'état clairement visibles et un guidage simple de l'opérateur sur l'ensemble du système. Chaque colonne est composée d'éléments LED RVB, avec ou sans alarme sonore. Elle est installée et prête à fonctionner en quelques étapes - que ce soit directement sur la machine, sur l'armoire de commande ou à des endroits à surveiller dans les lignes de production.

Les éléments LED RVB sont paramétrés via une interface IO-Link. Les couleurs prédéfinies et les couleurs choisies par l'utilisateur dans le schéma de couleur RVB peuvent être commandées avec ou sans animations lumineuses. Les animations lumineuses comprennent une fonction de clignotement, un contrôle d'intensité et la rotation, l'alternance et les représentations bicolores. Par rapport aux variantes TL50 standard, les colonnes lumineuses TL50 Pro IO-Link permettent de réaliser de nombreux modèles avec un seul affichage.

Accessoires

Type	No. d'identité		Dimensions
SMB30A	3032723	équerre de montage, coudée, acier inoxydable, pour les détecteurs à filetage 30mm	
SMB30FA	3074005	Montagewinkel; Werkstoff VA 1.4401	
SMB30SC	3052521	bride de fixation, noir PBT, pour les détecteurs à filetage 30 mm, orientable	