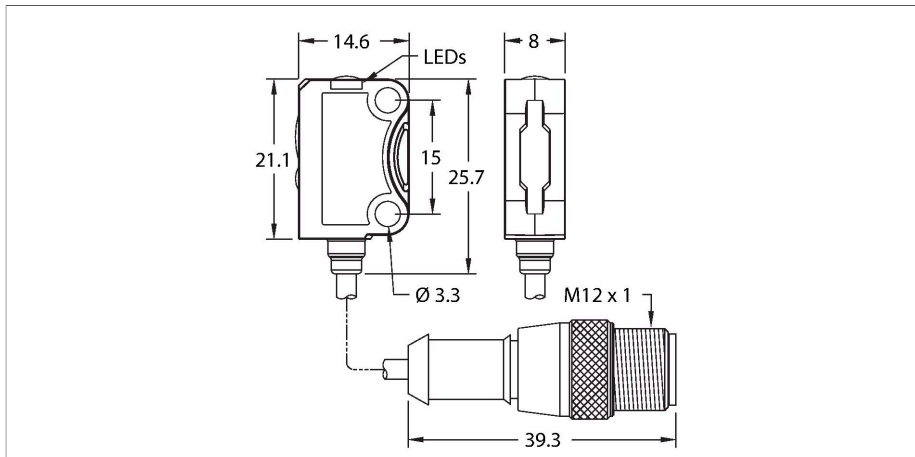


VS8EAPAF70Q5

Détecteur opto-électronique – Détecteur diffus avec suppression d'arrière-plan réglable



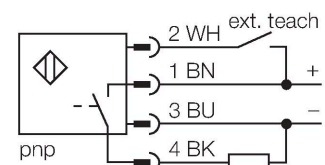
Données techniques

Type	VS8EAPAF70Q5
N° d'identification	3803551
Données optiques	
Fonction	()
Mode de fonctionnement	Élimination de l'arrière-plan, réglable
Source de lumière	Rouge
Longueur d'onde	650 nm
Portée	5...70 mm
Données électriques	
Tension de service	10...30 VDC
Taux d'ondulation	< 10 % $V_{crête \ à \ crête}$
Courant de service nominal DC	≤ 20 mA
Protection contre les courts-circuits	oui / contrôle cyclique
protection contre les inversions de polarité	oui
Fonction de sortie	contact N.O., PNP
Fréquence de commutation	1 kHz
Retard à la disponibilité	≤ 300 ms
Temps de réponse typique	< 0.5 ms
possibilité de réglage	Bouton-poussoir Remote-Teach
Données mécaniques	
Format	Rectangulaire, VS8
Dimensions	14.6 x 8 x 25.7 mm
Matériau de boîtier	Plastique, PUR, noir
Lentille	plastique, PMMA

Caractéristiques

- Raccordement par câble 200 mm, PUR avec connecteur, M12
- Réglage par bouton-poussoir
- Émetteur LED, rouge
- Tension de service : 10...30 VDC
- Entrée d'apprentissage
- Sortie de commutation PNP, N.O., commutable

Schéma de raccordement



Principe de fonctionnement

Ces détecteurs optoélectroniques miniatures dans un boîtier robuste sont idéaux pour la détection de petites pièces dans les environnements difficiles. Les points lumineux clairs et bien visibles aident à détecter les objets même les plus petits. Des appareils avec des émetteurs LED bleus sont également disponibles, ainsi que des versions laser. Les appareils à 4 pôles possèdent tous une entrée d'apprentissage qui peut être utilisée pour le réglage du détecteur, en plus du bouton-poussoir sur l'appareil. Cela permet de définir le point de commutation ou d'inverser le comportement de sortie. Une certification ECOLAB pour les appareils avec raccordement par câble complète l'offre et permet l'utilisation dans des salles blanches ou dans l'industrie agro-alimentaire.

Données techniques

Raccordement électrique	Câble avec connecteur, M12 × 1, 0.2 m, PUR
Nombre de conducteurs	4
Température ambiante	-20...+60 °C
Mode de protection	IP67
Indication de la tension de service	LED, vert
Indication de l'état de commutation	LED, Jaune
Indication réserve de gain	LED
Essais/Certificats	
Homologations	CE cULus

Accessoires

SMBQ12A 3074341

équerre de montage, matériau VA 1.4401, pour le détecteur photoélectrique du format Q12

SMBQ12T 3073722

équerre de montage, matériau VA 1.4401, pour le détecteur photoélectrique du format Q12

SMBVS8RA 3803492

Équerre de montage, pour les détecteurs de la série VS8, coudée, acier inoxydable

SMBVS8DT 3803493

Clip de fixation, plastique, noir, pour détecteurs de la série VS8

Accessoires

Dimensions	Type	N° d'identification	
	RKC4.4T-2/TXL	6625503	câble de raccordement, connecteur femelle M12, droit, 4 pôles, longueur de câble: 2m, matériau de gaine: PUR, noir; homologation cULus; d'autres longueurs de câble et versions livrables, voir www.turck.com
	WKC4.4T-2/TXL	6625515	câble de raccordement, connecteur femelle M12, coudé, 4 pôles, longueur de câble: 2m, matériau de gaine: PUR, noir; homologation cULus; d'autres longueurs de câble et versions livrables, voir www.turck.com