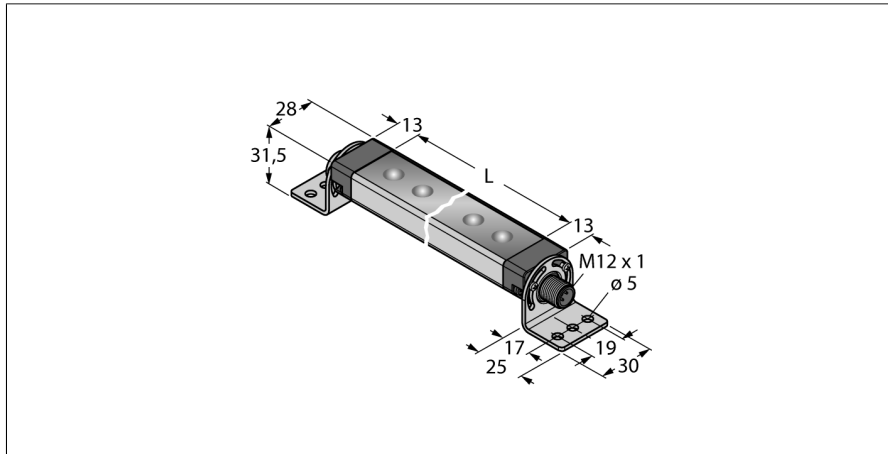


Eclairage linéaire LED

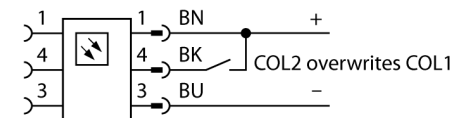
Dans le boîtier métallique

WLS28-2CGR2-710DXQ



- montage en cascade possible
- longueur de lumière: 710mm
- tension de service: 12..30V dc
- mode de protection: IP50
- couleur 1: vert (intensité lumineuse 100%)
- couleur 2: rouge (intensité lumineuse 50%)
- réglette bicolore
- connecteur, droit, M12 x 1, 4 pôles
- Équerre de fixation SMBWLS28RA incluse

Schéma de raccordement

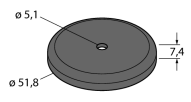
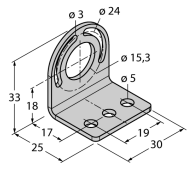


Principe de fonctionnement

Les luminaires de travail LED sont parfaitement appropriés à l'utilisation industrielle consommant peu d'énergie. La température de couleur se trouve dans la plage 4.700 jusque 5.300 Kelvin (blanc à lumière du jour). En fonction du modèle, le flux lumineux est d'entre 475 et 1900 lumen. L'activation/désactivation se fait soit par l'application de la tension d'alimentation requise (10...30 VDC), soit avec quelques variantes, par le commutateur intégré directement au luminaire LED. De plus, celle-ci se laisse régler par la commande d'un signal élevé sur BROCHE 4, ou chez les variantes avec commutateur moyennant une autre position de commutation, sur la deuxième couleur du feu. La couleur supplémentaire est au choix sélectionnable avec une intensité lumineuse de 100, 50 ou 33%. Des versions permettant un montage en cascade sont aussi livrables. Des variantes avec une fenêtre en plastique claire ou diffuse et avec une lentille de divergence avec 25° sont disponibles.

Type	WLS28-2CGR2-710DXQ
N° d'identification	3800532
Données de signal et d'affichage	
Objectif d'application	Voyant de travail à LED
Fonction	Luminaire linéaire
Source de lumière	Vert Rouge
Luminous flux lumen	1625 lm
Aperture angle degree	60 °
Angle de rayonnement	à rayonnement large 40-80°
Durée de vie LED (L70)	50000 h
Réglable	Oui
Données électriques	
Tension de service U _b	12...30 VDC
Courant de service nominal CC I _b	≤ 1750 mA
Input power	21 W
Données mécaniques	
Montage en cascade possible	Oui
Format	Rectangulaire, WLS28-2
Matériau de boîtier	métal, AL
Matériau de fenêtre	Polycarbonate, diffus
Raccordement électrique	Connecteur, M12 x 1
Température ambiante	-25...+70 °C
Température de stockage	-40...+70 °C
Humidité atmosphérique relative	0...90%
Mode de protection	IP50
Essais/Certificats	
Homologations	CE, UL

Accessoires

Type	No. d'identité		Dimensions
SMBWLSMAG	3019574	Fixation magnétique pour le montage d'éclairages de travail et de capteurs, 2 pièces	
SMBWLS28RA	3015764	Équerre de montage, coudée, métal, pour éclairages de travail WLS28, trous de forage de 5 mm, jeu double, jeu d'écrous compris	
SMBWLS28SP	3088063	Support à clipser pour le montage des éclairages de travail WLS28	