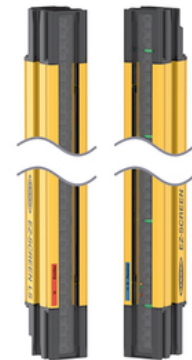
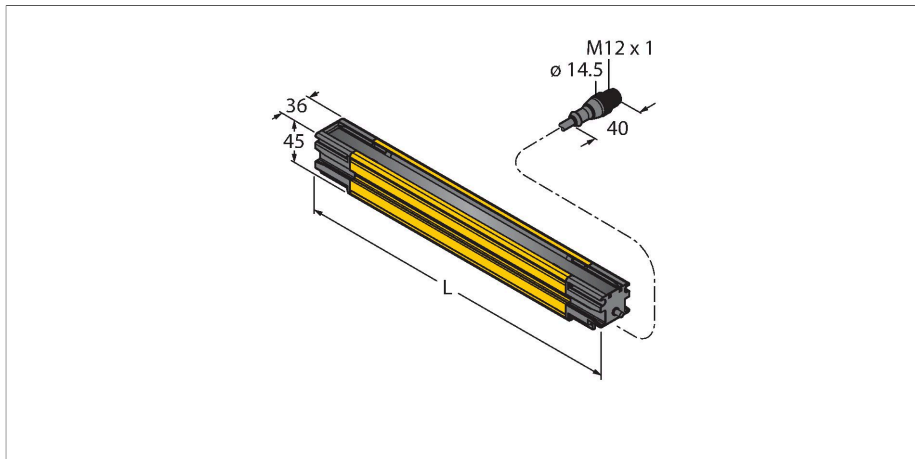


# SLLCP23-490P88

## Technique de sécurité – barrière immatérielle de sécurité Couple permettant un montage en cascade



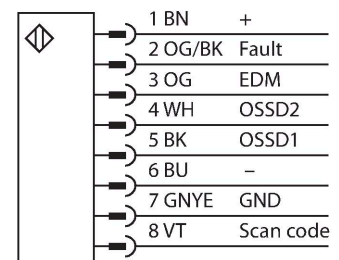
### Données techniques

|  |                           |
|--|---------------------------|
| Type   | SLLCP23-490P88            |
| N° d'identification                          | 3089761                   |
| <b>Données optiques</b>                      |                           |
| Fonction                                     | rideau lumineux           |
| Source de lumière                            | IR                        |
| Résolution optique                           | 23 mm                     |
| Portée                                       | 100...12000 mm            |
| Hauteur zone surveillée                      | 490 mm                    |
| Nombre de faisceaux                          | 28                        |
| Avec fonction muting                         | Non                       |
| Scan Code                                    | réglable                  |
| <b>Données électriques</b>                   |                           |
| Tension de service                           | 20.4...27.6 VDC           |
| Courant de service nominal DC                | ≤ 129 mA                  |
| Courant de sortie max. sortie sûre           | 500 mA                    |
| Protection contre les courts-circuits        | oui                       |
| protection contre les inversions de polarité | oui                       |
| Fonction de sortie                           | 2 × contact N.O., 2 x PNP |
| Sortie de tension                            | 0...22.5 V                |
| Sortie de courant                            | 0 mA                      |
| Nombre de sorties semi-conductrices sûres    | 2                         |
| Temps de réponse typique                     | < 10.8 ms                 |
| Avec fonction de réarmement                  | Oui                       |
| Suppression possible                         | Oui                       |

### Caractéristiques

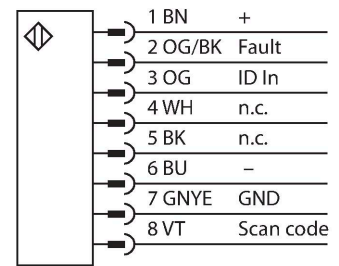
- Boîtier robuste
- mode de protection IP67
- Écran de diagnostic pour l'affichage d'état et d'erreur
- Hauteur zone surveillée L : 490 mm
- Aide optique à l'alignement
- Aucune zone morte
- portée: 0.1...12 m
- résolution: 23 mm
- tension de service: 24 VDC
- Configuration en cascade automatique
- Sans fonction de réarmement
- Barrière immatérielle de sécurité de type 4 suivant CEI 61496-1 et 61496-2
- Catégorie 4 PLe suivant EN ISO 13849-1
- SIL 3 suivant CEI 61508 et SIL 3 CL3 suivant CEI 62061
- Résistance aux chocs et aux vibrations suivant CEI 61496-1

### Schéma de raccordement



## Données techniques

|                                     |  |
|-------------------------------------|--|
| Puissance de commutation max. (DC)  | 12 W   |
| <b>Données mécaniques</b>           |  |
| Format                              | Rectangulaire, Écran EZ LS   |
| Dimensions                          | 45 x 36 x 4995 mm  |
| Matériau de boîtier                 | métal, AL, Polyester jaune   |
| Lentille                            | acrylique, Plastique   |
| Montage en cascade possible         | Oui  |
| Raccordement électrique             | Câble avec connecteur, M12 × 1, 0.3 m                                |
| Nombre de conducteurs               | 8  |
| Section conducteur                  | 0.25 mm <sup>2</sup>   |
| Température ambiante                | -20...+55 °C   |
| Mode de protection                  | IP65<br>IP67   |
| Indication de la tension de service | LED, jaune   |
| Indication de l'état de commutation | LED, Rouge   |
| Signalisation de défaut             | LED, Rouge   |
| <b>Essais/Certificats</b>           |  |
| Résistance aux vibrations           | 10–55 Hz at 0.35 mm  |
| Contrôle de chocs                   | 10 g at 16 ms (6000 cycles)  |
| Homologations                       | CE, cULus, PL e suivant EN ISO 13849-1:2008, SIL 3 suivant IEC 61508 |



## Principe de fonctionnement

Les barrières immatérielles de sécurité à auto-surveillance dotées de sorties de commutation redondantes sont disponibles dans des longueurs jusqu'à 1,8 m et des résolutions de 14, 23 ou 40 mm. Les appareils peuvent être livrés séparément ou par paires et se synchronisent de manière optique ; une connexion physique entre l'émetteur et le récepteur n'est pas nécessaire. Pour les variantes pour le fonctionnement en cascade, aucune configuration supplémentaire n'est nécessaire. Le réglage s'effectue de manière automatique. Jusqu'à 4 paires de longueur et de résolution différentes peuvent être commutées ensemble. Le double balayage de chaque récepteur assure l'immunité contre les perturbations électromagnétiques, les ondes radio, la lumière ambiante ou stroboscopique ainsi que contre les étincelles de soudage. Aucun récepteur ne possède de fonction de réarmement ; il se produit une réinitialisation automatique. Si nécessaire, certains rayons peuvent être masqués. Le boîtier robuste et étanche convient idéalement pour l'utilisation en milieu industriel. L'écran de diagnostic permet de lire les états et les codes d'erreur si nécessaire. Pour un montage aisé, les LED indiquent le bon alignement de chaque segment.