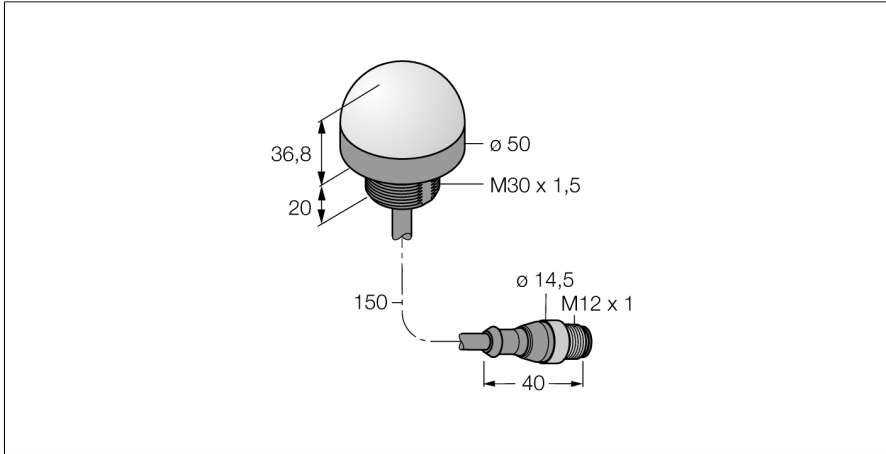


Voyant de signalisation LED

Lampe témoin

K50LNGXXPQP



Type	K50LNGXXPQP
N° d'identification	3087285

Données de signal et d'affichage	
Objectif d'application	Voyant lumineux à LED
Fonction	Eclairage spot
Source de lumière	Vert
Durée de vie LED (L70)	50000 h
Réglable	Non
Caractéristiques couleur 1	Vert, Allumée en continue
Caractéristiques particulières	Wash down

Données électriques	
Tension de service U_s	10...30 VDC
Courant de service nominal CC I_s	≤ 40 mA
Courant absorbé max. par couleur	25 mA
Type d'entrée	PNP
Temps de réponse typique	< 1 ms

Données mécaniques	
Montage en cascade possible	Non
Format	Hémisphère, K50L
Dimensions	Ø 50 x 58 mm
Matériau de boîtier	Plastique, PC, noir
Matériau de fenêtre	Polycarbonate, diffus
Raccordement électrique	Câble avec connecteur, M12 x 1, 0.15 m, PVC
Nombre de conducteurs	4
Température ambiante	-40...+50 °C
Humidité atmosphérique relative	0...95%
Mode de protection	IP67 IP69

Essais/Certificats	
MTTF	249 Années suivant SN 29500 (Ed. 99) 40 °C
Homologations	CE, IECEx
Homologations	ATEX II 3 GD

- LED visible de tous les côtés
- ATEX catégorie II 3 G, zone Ex 2
- ATEX catégorie II 3 D, zone Ex 22
- peut être commandé individuellement
- filetage mécanique M30x1.5
- mode de protection IP67/IP69K
- monochrome: vert (COL 1)
- câble avec connecteur M12x1
- tension de service 10...30 VDC
- Il est prévu de commander toujours une seule couleur avec le matériel électrique
- Certificat ATEX II 3 G
- Gaz et vapeurs, groupe IIC, zone 2
- Certificat ATEX II 3 D
- Poussière, groupe IIIC, zone 22
- En cas d'utilisation dans la zone Ex, les conditions particulières de l'homologation sont à respecter

Schéma de raccordement

