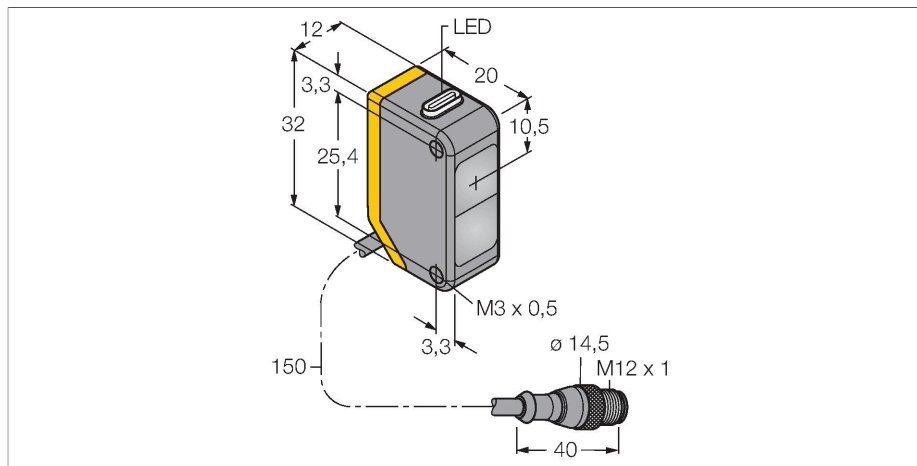


Q20PRQ5

Détecteur opto-électronique – détecteur en mode barrière (récepteur)



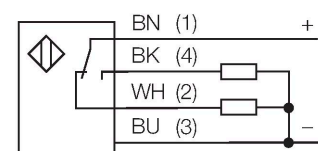
Données techniques

Type	Q20PRQ5
N° d'identification	3078203
Données optiques	
Fonction	Barrière unidirectionnelle
Mode de fonctionnement	récepteur
Longueur d'onde	655 nm
Portée	0...12000 mm
Données électriques	
Tension de service	10...30 VDC
Taux d'ondulation	< 10 % $V_{crête \ à \ crête}$
Courant de service nominal DC	≤ 100 mA
Consommation propre à vide	≤ 18 mA
protection contre les inversions de polarité	oui
Fonction de sortie	Contact inverseur, PNP
Fréquence de commutation	≤ 600 Hz
Retard à la disponibilité	≤ 100 ms
Temps de réponse typique	< 1 ms
Données mécaniques	
Format	Rectangulaire, Q20
Dimensions	20 x 12 x 32 mm
Matériau de boîtier	Plastique, Plastique thermoplastique
Lentille	plastique, Acrylic
Raccordement électrique	Câble avec connecteur, M12 x 1, 0.15 m, PVC
Nombre de conducteurs	4

Caractéristiques

- câble avec connecteur, PVC, 150 mm, M12 x 1, 4 pôles
- mode de protection IP67
- LED visible de tous les côtés
- tension de service: 10...30 VDC
- sortie de commutation PNP, contact inverseur

Schéma de raccordement



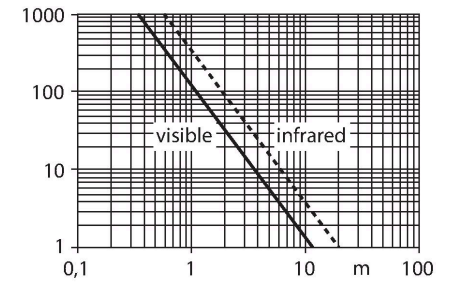
Principe de fonctionnement

Les détecteurs en mode barrière sont constitués d'un émetteur et d'un récepteur. Ils sont montés de telle manière que la lumière de l'émetteur arrive exactement au récepteur. Si un objet interrompt ou affaiblit le rayon lumineux, une commutation sera réalisée. Partout où des objets opaques doivent être détectés, des systèmes barrière sont les détecteurs photoélectriques les plus fiables. Le grand contraste entre l'état clair et sombre, ainsi que les réserves de gain élevées typiques pour ce mode de fonctionnement, permettent un fonctionnement avec de grandes distances et sous des conditions ambiantes difficiles.

Données techniques

Température ambiante	-20...+60 °C
Mode de protection	IP67
Indication de la tension de service	LED, vert
Indication de l'état de commutation	LED, Jaune
Signalisation de défaut	LED, Vert, clignotant
Indication réserve de gain	LED, jaune, clignotant
Essais/Certificats	
Homologations	CE

Courbe de réserve de gain



Accessoires

SMBQ20H 3079041

équerre de montage, acier inoxydable, montage horizontal, pour le format Q20

SMBQ20L 3079040

équerre de montage, à angle droit, acier inoxydable, pour le format Q20

SMBQ20LV 3079042

équerre de montage, à angle droit, acier inoxydable, pour le format Q20

SMBQ20U 3079043

boîtier de protection, acier inoxydable, pour le format Q20

Accessoires

Dimensions	Type	N° d'identification	
	RKC4.4T-2/TEL	6625013	câble de raccordement, connecteur femelle M12, droit, 4 pôles, longueur de câble: 2m, matériau de gaine: PVC, noir; homologation cULus; d'autres longueurs de câble et versions livrables, voir www.turck.com
	WKC4.4T-2/TEL	6625025	câble de raccordement, connecteur femelle M12, coudé, 4 pôles, longueur de câble: 2m, matériau de gaine: PVC, noir; homologation cULus; d'autres longueurs de câble et versions livrables, voir www.turck.com