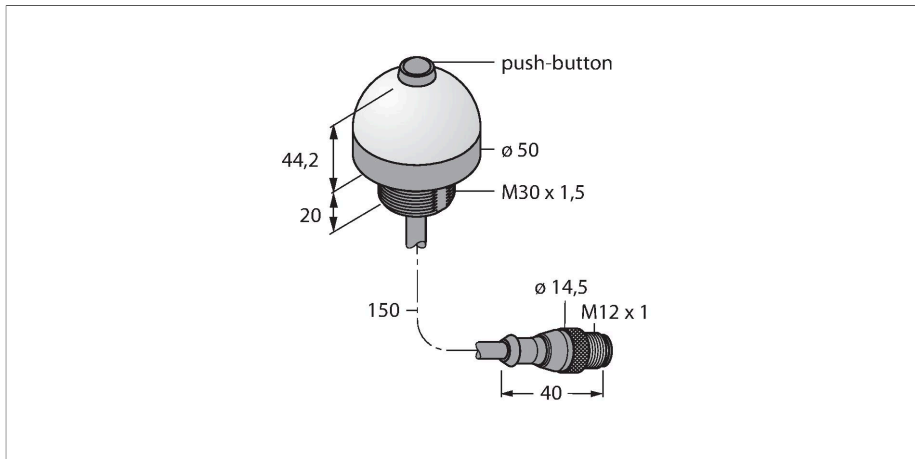


K50APPBGREQP

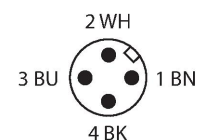
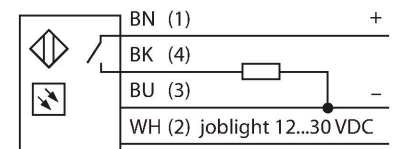
Pick-to-Light – Détecteur photoélectrique bouton-poussoir pour les opérations d'assemblage



Caractéristiques

- mode de protection IP67
- câble de 150 mm de long à connecteur 4 pôles, M12x1
- lampe d'éclairage de poste de travail: vert
- visualisation de méprise par LED rouge
- pas d'indication d'actionnement
- tension de service 12...30 VDC
- PNP - fonction de commutation
- contact N.O.

Schéma de raccordement



Principe de fonctionnement

Le détecteur d'aide aux choix K50 est approprié pour de nombreuses applications de montage et d'aide au choix. La totalité du dôme constitue une lampe de travail verte ou un autre signal (selon le modèle) clairement visible. Sa sortie transistorisée peut être facilement connectée à une commande de système, programmée pour une séquence particulière de tâches. La lampe de travail du détecteur est située dans ou à proximité du contenant dans un poste de travail

Données techniques

Type	K50APPBGREQP
N° d'identification	3075531
Données de signal et d'affichage	
Objectif d'application	Pick-to-Light
Fonction	Bouton-poussoir
Source de lumière	Vert Rouge
Fonction des touches	Tâtant
Caractéristiques couleur 1	Vert, Allumée en continue
Caractéristiques couleur 2	Rouge
Caractéristiques particulières	Wash down
Données électriques	
Tension de service U_B	12...30 VDC
Courant de service nominal CC I_B	≤ 150 mA
Courant absorbé max. par couleur	75 mA
Fonction de sortie	contact N.O., PNP
Type d'entrée	PNP
Temps de réponse typique	< 3 ms
Données mécaniques	
Format	Hémisphère, K50
Dimensions	Ø 50 x 63.7 mm
Matériau de boîtier	Plastique, PC Plastique thermoplastique, noir
Matériau de fenêtre	Polycarbonate, diffus
Raccordement électrique	Câble avec connecteur, M12 x 1, 0.15 m, PVC

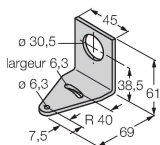
Données techniques

Nombre de conducteurs	4
Température ambiante	-40...+50 °C
Humidité atmosphérique relative	0...90 %
Mode de protection	IP67 IP69
Essais/Certificats	
MTTF	146 Années suivant SN 29500 (Ed. 99) 40 °C
Homologations	CE

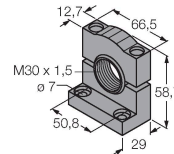
d'assemblage et signale à l'opérateur : 1. quel contenant détient des composants, qui doivent être saisis pour une opération particulière et 2. l'ordre dans lequel les composants doivent être saisis. Lorsque l'opérateur saisit une pièce selon une séquence précise, le K50 détecte la main dans le contenant et envoie un signal au dispositif de commande. Le système vérifie alors que la pièce saisie est la bonne et, en fonction de la configuration, éteint la lampe de travail concernée et active celle correspondant à l'étape suivante de la séquence. Ce système de commande de flux de travail permet une efficacité accrue, un contrôle qualité amélioré, ainsi que des corrections et des tests réduits. Le terme lampe de travail fait référence à l'indication visuelle du contenant d'où une pièce doit par la suite être retirée. L'indication d'actionnement confirme le retrait par une couleur différente. L'indication de méprise s'allume si la lampe de travail n'est pas allumée et qu'une pièce a toutefois été saisie dans un contenant.

Accessoires

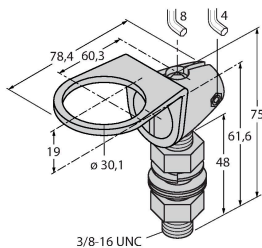
SMB30A	3032723	équerre de montage, coudée, acier inoxydable, pour les détecteurs à filetage 30mm
--------	---------	---



SMB30SC	3052521	bride de fixation, noir PBT, pour les détecteurs à filetage 30 mm, orientable
---------	---------	---



SMB30FA	3074005	Montagewinkel; Werkstoff VA 1.4401
---------	---------	------------------------------------



Accessoires

Dimensions	Type	N° d'identification	
	RKC4.4T-2/TEL	6625013	Câble de raccordement, connecteur femelle M12, droit, 4 broches, longueur de câble : 2 m, matériau de la gaine : PVC, noir ; homologation cULus



Dimensions**Type**

WKC4.4T-2/TEL

N° d'identification

6625025

Câble de raccordement, connecteur femelle M12, coudé, 4 broches, longueur de câble : 2 m, matériau de la gaine : PVC, noir ; homologation cULus

