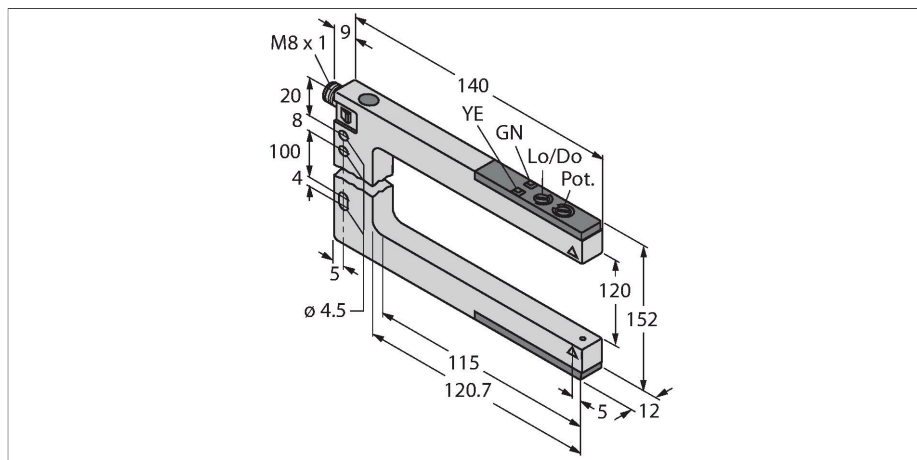


SLM120N6Q

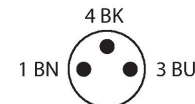
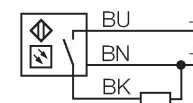
Détecteur opto-électronique – fourche optique



Caractéristiques

- connecteur, M8 x 1
- mode de protection IP67
- réglage de la sensibilité par potentiomètre
- tension de service: 10...30 VDC
- sortie de commutation NPN, commutation claire ou sombre

Schéma de raccordement



Données techniques

Type	SLM120N6Q
N° d'identification	3074988
Données optiques	
Fonction	fourche optique
Mode de fonctionnement	Paire d'émetteur/récepteur
Source de lumière	Rouge
Longueur d'onde	680 nm
Portée	120 mm
Largeur fourche	120 mm
Données électriques	
Tension de service	10...30 VDC
Taux d'ondulation	< 10 % $V_{\text{crête à crête}}$
Courant de service nominal DC	≤ 100 mA
Consommation propre à vide	≤ 25 mA
Protection contre les courts-circuits	oui
protection contre les inversions de polarité	oui
Fonction de sortie	contact N.O., NPN
Fréquence de commutation	≤ 1000 Hz
Retard à la disponibilité	≤ 100 ms
Temps de réponse typique	< 0.5 ms
possibilité de réglage	potentiomètre
Données mécaniques	
Format	détecteur en forme de fourche, SLM120
Dimensions	140 x 12 x 152 mm
Matériau de boîtier	métal, Zinc moulé sous pression nickelé
Lentille	plastique, Acrylic

Principe de fonctionnement

Les fourches optiques combinent les avantages d'un boîtier unique avec la précision d'un mode barrière. Un alignement supplémentaire entre l'émetteur et le récepteur n'est plus requis. La largeur fourche est de 10 mm, 30 mm, 50 mm, 80 mm, 120 mm et 220 mm. Sauf un potentiomètre pour le réglage de la sensibilité, le détecteur dispose également d'un interrupteur rotatif pour le réglage de la commutation claire et sombre.

Données techniques

Raccordement électrique	Connecteur, M8 × 1, PVC
Nombre de conducteurs	3
Température ambiante	-20...+60 °C
Humidité atmosphérique relative	0...95 %
Mode de protection	IP67
Indication de la tension de service	LED, vert
Indication de l'état de commutation	LED, Jaune
Signalisation de défaut	LED
Visualisation d'alarme	LEDjauneclignotant
Essais/Certificats	
Homologations	CE

Accessoires

Dimensions	Type	N° d'identification	
	PKG3M-2/TEL	6625058	câble de raccordement, connecteur femelle M8, droit, 3 pôles, longueur de câble: 2m, matériau de gaine: PVC, noir; homologation cULus; d'autres longueurs de câble et versions livrables, voir www.turck.com
	PKW3M-2/TEL	6625064	câble de raccordement, connecteur femelle M8, coudé, 3 pôles, longueur de câble: 2m, matériau de gaine: PVC, noir; homologation cULus; d'autres longueurs de câble et versions livrables, voir www.turck.com