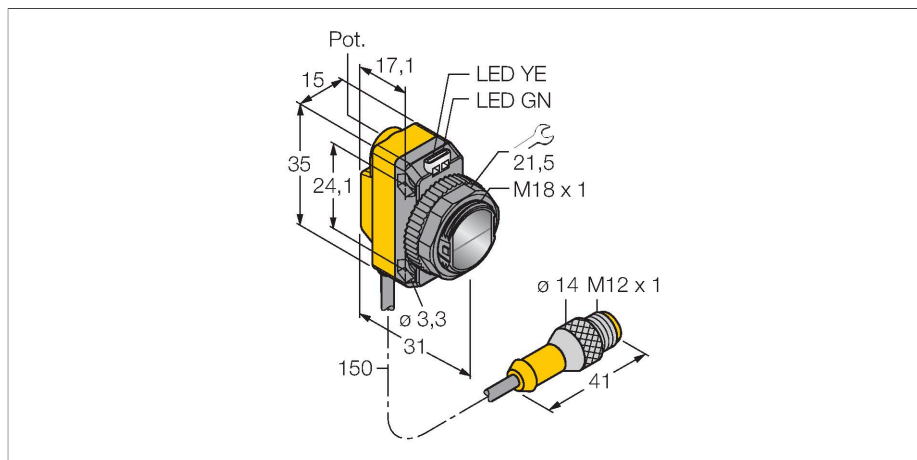


QS18VP6LDQPMA

Détecteur opto-électronique – détecteur laser en mode diffus



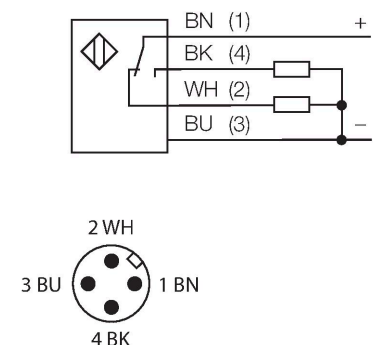
Données techniques

Type	QS18VP6LDQPMA
N° d'identification	3073423
Données optiques	
Fonction	()
Mode de fonctionnement	diffus
Source de lumière	Rouge
Longueur d'onde	650 nm
Classe laser	▲ 1
Diamètre faisceau	1 mm à 300 mm
Portée	0...300 mm
Données électriques	
Tension de service	10...30 VDC
Taux d'ondulation	< 10 % $V_{crête \ à \ crête}$
Courant de service nominal DC	≤ 100 mA
Protection contre les courts-circuits	oui
protection contre les inversions de polarité	oui
Fonction de sortie	N.O. / N.F., PNP
Sortie de courant	100 mA
Fréquence de commutation	≤ 700 Hz
Retard à la disponibilité	≤ 200 ms
Temps de réponse typique	< 0.7 ms
possibilité de réglage	potentiomètre
Données mécaniques	
Format	Rectangulaire à filetage, QS18
Dimensions	Ø 18 x 31 x 15 x 35 mm
Matériau de boîtier	Plastique, ABS

Caractéristiques

- câble avec connecteur, PVC, 150 mm, M12 x 1, 4 pôles
- mode de protection IP67
- LED visible de tous les côtés
- réglage de la sensibilité par potentiomètre
- tension de service: 10...30 VDC
- sortie de commutation PNP, contact inverseur

Schéma de raccordement



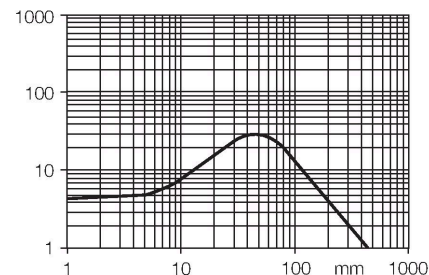
Principe de fonctionnement

Tout comme pour les détecteurs rétro-réfléctifs, l'émetteur et le récepteur du système diffus sont logés dans le même boîtier. Cependant, les détecteurs diffus ne détectent pas l'interruption d'un rayon lumineux, mais la réflexion sur un objet. Un objet sera détecté s'il renvoie suffisamment de lumière au récepteur. La portée des détecteurs diffus dépend largement du pouvoir de réflexion du produit.

Courbe de réserve de gain
Réserve de gain dépend de la portée

Données techniques

Lentille	plastique, Acrylique
Raccordement électrique	Câble avec connecteur, M12 × 1, 0.15 m, PUR
Nombre de conducteurs	4
Température ambiante	-10...+50 °C
Mode de protection	IP67
Caractéristiques particulières	laser
Indication de la tension de service	LED, vert
Indication de l'état de commutation	LED, Jaune
Signalisation de défaut	LED, Vert, clignotant
Indication réserve de gain	LED, jaune, clignotant
Essais/Certificats	
MTTF	17 Années suivant SN 29500 (Ed. 99) 40 °C
Homologations	CE, cURus



Accessoires

