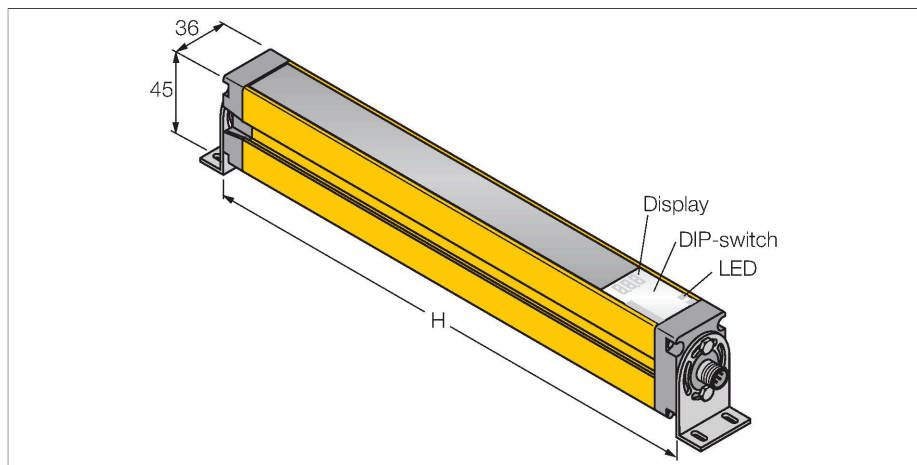


# SLSE14-1500Q8

## Rideau lumineux de sécurité des machines – émetteur



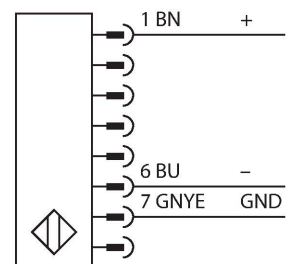
### Données techniques

Type	SLSE14-1500Q8
N° d'identification	3073360
<b>Données optiques</b>	
Fonction	rideau lumineux
Source de lumière	IR
Longueur d'onde	950 nm
Résolution optique	14 mm
Portée	100...6000 mm
Hauteur zone surveillée	1500 mm
Nombre de faisceaux	200
Avec fonction muting	Non
Scan Code	réglable
<b>Données électriques</b>	
Tension de service	20...28 VDC
Taux d'ondulation	< 10 % $V_{crête \ à \ crête}$
Courant de service nominal DC	≤ 100 mA
Protection contre les courts-circuits	oui
protection contre les inversions de polarité	oui
Temps de réponse typique	< 48 ms
Avec fonction de réarmement	Oui
Suppression possible	Oui
<b>Données mécaniques</b>	
Format	Rectangulaire, EZ-Screen
Dimensions	45 x 36 x 1569 mm
Matériau de boîtier	métal, AL, Polyester jaune
Lentille	plastique, acrylique

### Caractéristiques

- connecteur M12 x 1, 8 pôles
- mode de protection IP65
- réglage par interrupteurs DIP
- tension de service 24 VDC +-15%
- résolution 14 mm
- hauteur zone surveillée 1500 mm
- Deux équerres de maintien EZA-MBK-11 sont incluses dans chaque appareil, pour les longueurs d'appareils à partir de 900 mm une équerre de maintien supplémentaire EZA-MBK-12
- Catégorie de sécurité Cat 4, PL e suivant EN ISO 13849-1:2008
- Type 4 suivant IEC 61496-1,-2
- SIL 3 suivant IEC 61508

### Schéma de raccordement



### Principe de fonctionnement

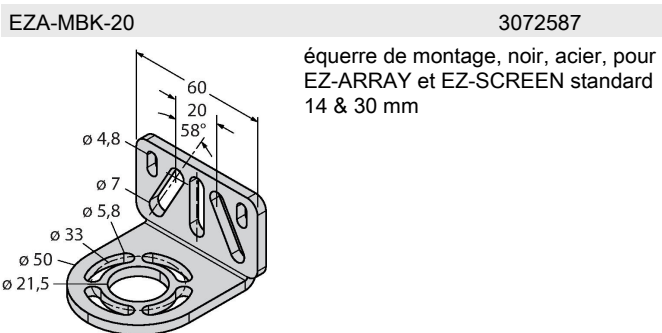
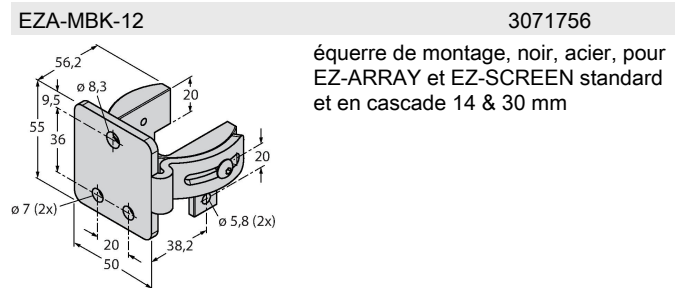
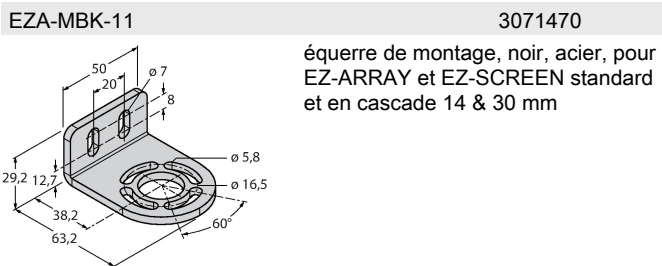
La barrière immatérielle de sécurité de machines à haute résolution se compose d'un émetteur et d'un récepteur. Le système étant synchronisé optiquement, un câblage entre l'unité d'émetteur et de récepteur n'est pas requis. Les sorties logiques de sécurité du récepteur sont directement liées à un relais de charge et cause l'arrêt immédiat du cycle de machine dangereux. La catégorie de sécurité type 4 selon IEC 61496 est remplie par la surveillance à deux canaux de l'appareil de

## Données techniques

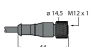
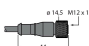
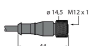
commutation et la construction redondante, où deux processeurs peuvent entraîner un contrôle réciproque.

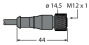
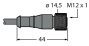
Montage en cascade possible	Non
Raccordement électrique	Connecteur, M12 x 1
Nombre de conducteurs	8
Température ambiante	0...+50 °C
Mode de protection	IP65
Indication de la tension de service	LED, vert
<b>Essais/Certificats</b>	
Résistance aux vibrations	10-55 Hz at 0.35 mm
Contrôle de chocs	10 g at 16 ms (6000 cycles)
Homologations	CE, liste cULus

## Accessoires



## Accessoires

Dimensions	Type	N° d'identification	
	QDE-815D	3070883	Câble de raccordement pour barrières immatérielles de sécurité, PVC, jaune, longueur 4.57 m, connecteur femelle, M12 x 1, 8 pôles
	QDE-825D	3070884	Câble de raccordement pour barrières immatérielles de sécurité, PVC, jaune, longueur 7.62 m, connecteur femelle, M12 x 1, 8 pôles
	QDE-850D	3070885	Câble de raccordement pour barrières immatérielles de sécurité, PVC, jaune, longueur 15.3 m, connecteur femelle, M12 x 1, 8 pôles

Dimensions	Type	N° d'identification	
	QDE-875D	3071466	Câble de raccordement pour barrières immatérielles de sécurité, PVC, jaune, longueur 22.9 m, connecteur femelle, M12 x 1, 8 pôles
	QDE-8100D	3071467	Câble de raccordement pour barrières immatérielles de sécurité, PVC, jaune, longueur 30.5 m, connecteur femelle, M12 x 1, 8 pôles
	DEE2R-81D	3072205	câble de raccordement, PVC, jaune, longueur: 0.31 m, connecteur femelle, M12 x 1, 8 pôles, sur connecteur mâle, M12 x 1, 8 pôles
	DEE2R-83D	3072206	câble de raccordement, PVC, jaune, longueur: 0.91 m, connecteur femelle, M12 x 1, 8 pôles, sur connecteur mâle, M12 x 1, 8 pôles
	DEE2R-88D_	3072635	câble de raccordement, PVC, jaune, longueur: 2.44 m, connecteur femelle, M12 x 1, 8 pôles, sur connecteur mâle, M12 x 1, 8 pôles
	DEE2R-815D	3072207	câble de raccordement, PVC, jaune, longueur: 4.57 m, connecteur femelle, M12 x 1, 8 pôles, sur connecteur mâle, M12 x 1, 8 pôles
	DEE2R-825D	3072208	câble de raccordement, PVC, jaune, longueur: 7.62 m, connecteur femelle, M12 x 1, 8 pôles, sur connecteur mâle, M12 x 1, 8 pôles
	DEE2R-850D	3072209	câble de raccordement, PVC, jaune, longueur: 15.2 m, connecteur femelle, M12 x 1, 8 pôles, sur connecteur mâle, M12 x 1, 8 pôles
	DEE2R-875D	3072210	câble de raccordement, PVC, jaune, longueur: 22.9 m, connecteur femelle, M12 x 1, 8 pôles, sur connecteur mâle, M12 x 1, 8 pôles
	DEE2R-8100D	3072211	câble de raccordement, PVC, jaune, longueur: 30.5 m, connecteur femelle, M12 x 1, 8 pôles, sur connecteur mâle, M12 x 1, 8 pôles
	CSB-M1280M1280	3075375	répartiteur Y, PVC, jaune à connecteur, M12 x 1, 8 pôles sur 2 x 0.3 m de câble, PVC, jaune, à connecteur femelle, M12 x 1, 8 pôles
	CSB-M1281M1281	3073252	répartiteur Y, PVC, jaune, longueur: 0.3 m à connecteur, M12 x 1, 8 pôles sur 2 x 0.3 m de câble, PVC, jaune, à contreconnecteur, M12 x 1, 8 pôles
	CSB-M1288M1281	3073253	répartiteur Y, PVC, jaune, longueur: 2.5 m à connecteur, M12 x 1, 8 pôles sur 2 x 0.3 m de câble, PVC, jaune, à contreconnecteur, M12 x 1, 8 pôles
	CSB-M12815M1281	3073254	répartiteur Y, PVC, jaune, longueur: 4.6 m à connecteur, M12 x 1, 8 pôles sur 2 x 0.3 m de câble, PVC, jaune, à contreconnecteur, M12 x 1, 8 pôles
	CSB-M12825M1281	3073255	répartiteur Y, PVC, jaune, longueur: 7.6 m à connecteur, M12 x 1, 8 pôles sur 2 x 0.3 m de câble, PVC, jaune, à contreconnecteur, M12 x 1, 8 pôles
	DEE2R-88D	3094306	câble de raccordement, PVC, jaune, longueur: 2.44 m, connecteur femelle, M12 x 1, 8 pôles, sur connecteur mâle, M12 x 1, 8 pôles