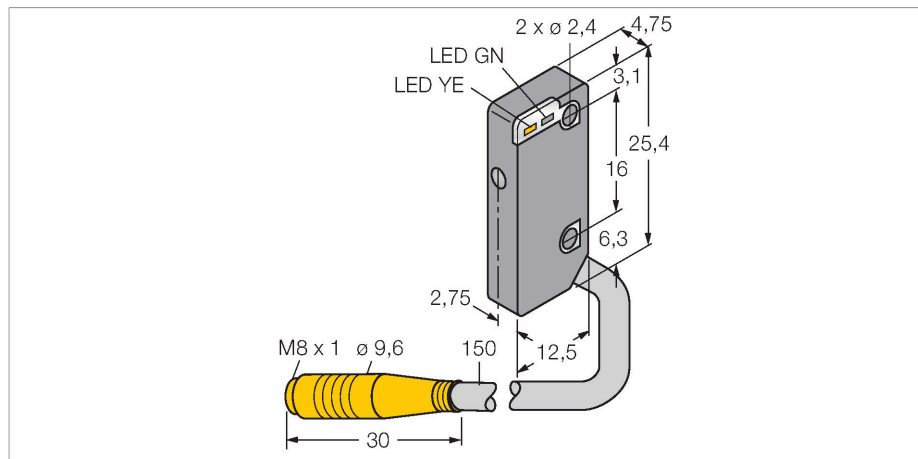


VS4RP5RQ

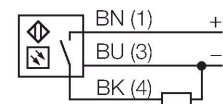
Détecteur opto-électronique – détecteur en mode barrière (récepteur) détecteur miniature



Caractéristiques

- câble avec connecteur, PVC, 150 mm, M8 x 1, 3 pôles
- mode de protection IP67
- tension de service: 10...30 VDC
- format plat
- sortie de commutation PNP, commutation sombre

Schéma de raccordement



Données techniques

Type	VS4RP5RQ
N° d'identification	3069431
Données optiques	
Fonction	Barrière unidirectionnelle
Mode de fonctionnement	récepteur
Portée	0...1000 mm
Données électriques	
Tension de service	10...30 VDC
Taux d'ondulation	< 10 % $V_{\text{crête à crête}}$
Courant de service nominal DC	≤ 50 mA
Consommation propre à vide	≤ 25 mA
Protection contre les courts-circuits	oui
protection contre les inversions de polarité	oui
Fonction de sortie	N.O., commutation sombre, PNP
Fréquence de commutation	≤ 660 Hz
Retard à la disponibilité	≤ 100 ms
Temps de réponse typique	< 1 ms
Données mécaniques	
Format	Rectangulaire, VS4
Dimensions	12.5 x 4.75 x 25.4 mm
Matériau de boîtier	Plastique, Plastique thermoplastique
Lentille	plastique, polycarbonate
Raccordement électrique	Câble avec connecteur, M8 x 1, 0.15 m, PVC

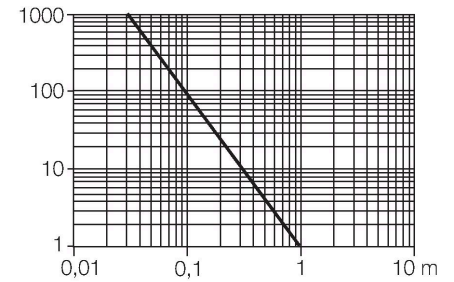
Principe de fonctionnement

Les détecteurs en mode barrière sont constitués d'un émetteur et d'un récepteur. Ils sont montés de telle manière que la lumière de l'émetteur arrive exactement au récepteur. Si un objet interrompt ou affaiblit le rayon lumineux, une commutation sera réalisée. Partout où des objets opaques doivent être détectés, des systèmes barrière sont les détecteurs photoélectriques les plus fiables. Le grand contraste entre l'état clair et sombre, ainsi que les réserves de gain élevées typiques pour ce mode de fonctionnement, permettent un fonctionnement avec de grandes distances et sous des conditions ambiantes difficiles.

Courbe de réserve de gain
réserve de gain dépend de la portée

Données techniques

Nombre de conducteurs	3
Température ambiante	-20...+55 °C
Mode de protection	IP67
Indication de la tension de service	LED, vert
Indication de l'état de commutation	LED, Vert
Signalisation de défaut	LED, Vert, clignotant
Indication réserve de gain	LED
Visualisation d'alarme	LEDjauneclignotant
Essais/Certificats	
Homologations	CE



Accessoires

SMBVS4SRA	3069435
Montagewinkel, 300 Edelstahl, rechteckig, für Sensoren der Baureihe VS4	

Accessoires

Dimensions	Type	N° d'identification	
	PKG3M-2/TEL	6625058	câble de raccordement, connecteur femelle M8, droit, 3 pôles, longueur de câble: 2m, matériau de gaine: PVC, noir; homologation cULus; d'autres longueurs de câble et versions livrables, voir www.turck.com
	PKW3M-2/TEL	6625064	câble de raccordement, connecteur femelle M8, coudé, 3 pôles, longueur de câble: 2m, matériau de gaine: PVC, noir; homologation cULus; d'autres longueurs de câble et versions livrables, voir www.turck.com