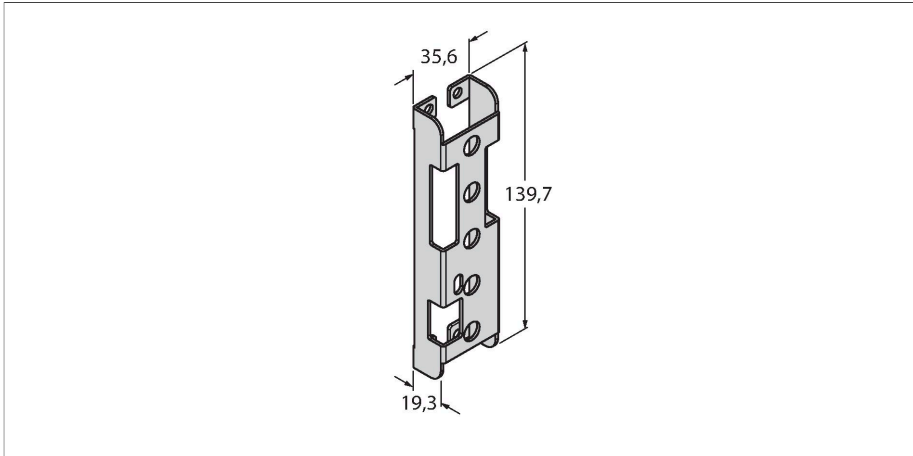


SMBPVA5

Accessoires – bride de montage

Caractéristiques



Données techniques

Type	SMBPVA5
N° d'identification	3056500
Format	accessoires pour types rectangulaires
Matériau de boîtier	acier inoxydable, 1.4401 (AISI 316)