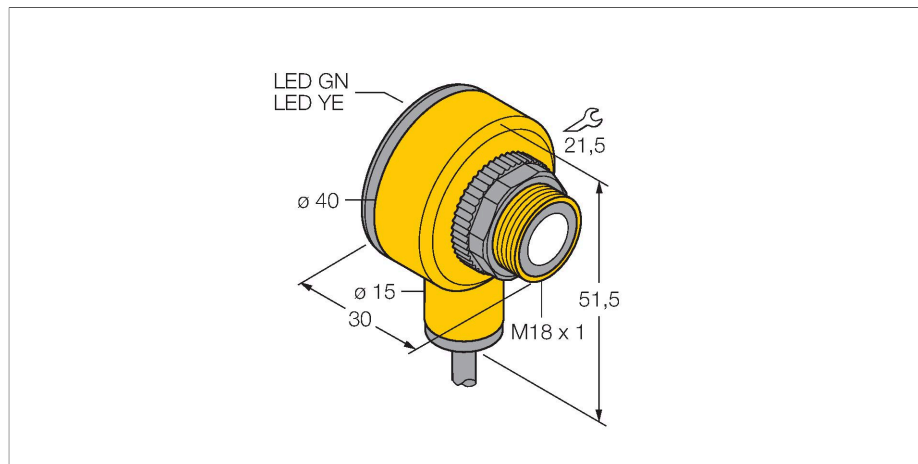


# T18VP6UR W/30

## Détecteur ultrasonique – récepteur

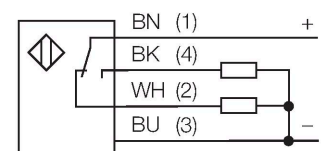
### Avec une sortie de commutation



### Caractéristiques

- tension de service: 10...30 VDC
- sortie logique PNP, N.O.
- zone morte: 0 cm
- portée: 60 cm

### Schéma de raccordement



### Données techniques

Type	T18VP6UR W/30
N° d'identification	3040094
<b>Données ultrasoniques</b>	
Fonction	Barrière unidirectionnelle
Portée	300...600 mm
Fréquence ultrasonique	230 kHz
<b>Données électriques</b>	
Temps de réponse typique	< 1 ms
Retard à la disponibilité	≤ 100 ms
Fonction de sortie	Contact inverseur, PNP
<b>Données mécaniques</b>	
Format	Rectangulaire à filetage, T18U
Direction du faisceau	Droit
Matériau de boîtier	Plastique, PBT
Matériau de convertisseur ultrasonique	plastique, résine époxy et mousse PU
Raccordement électrique	Câble, 9 m, PVC
Température ambiante	-40...+70 °C
Mode de protection	IP67
<b>Essais/Certificats</b>	
Homologations	CE

### Principe de fonctionnement

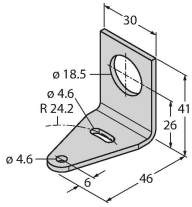
Les détecteurs ultrasoniques permettent de détecter sans contact et sans usure, une variété d'objets à l'aide des ondes sonores. Que l'objet soit transparent ou non-transparent, ferreux ou non-ferreux, solide, liquide ou granuleux, ceci ne joue aucun rôle. Des influences de l'environnement comme le brouillard de fines gouttelettes, la poussière ou la pluie n'influencent pas son fonctionnement.

## Accessoires

SMB18A

3033200

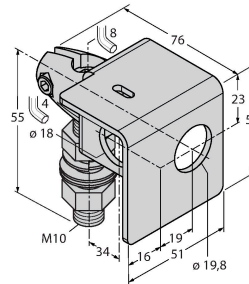
bride de fixation, coudée, acier inoxydable, pour les détecteurs à filetage de 18 mm



SMB18AFAM10

3012558

équerre de montage, matériau VA 1.4401, pour filetage 18 mm, filetage M10 x 1,5



SMB1815SF

3053279

équerre de montage, PBT noir, pour PICO-GUARD Points

